

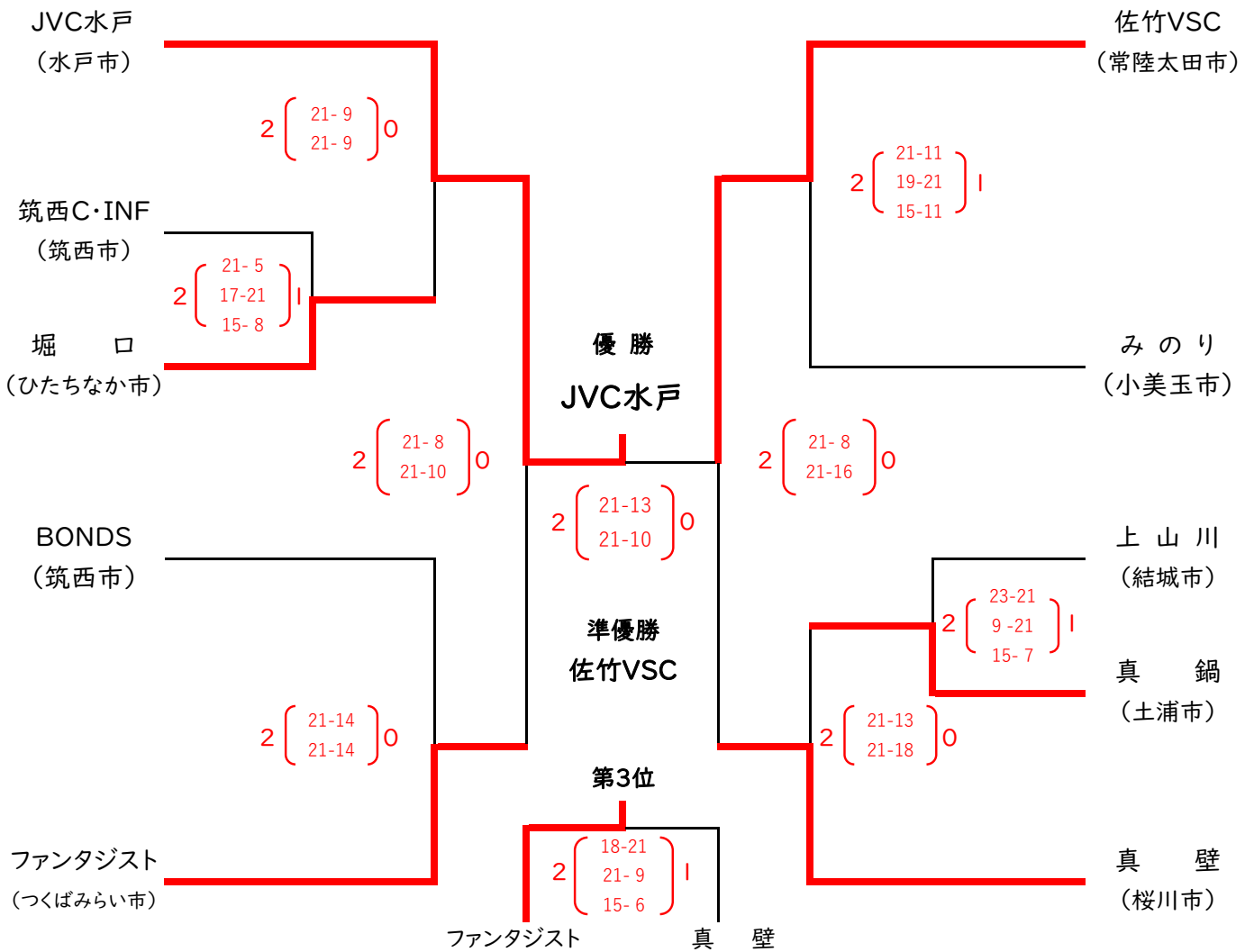
スミセイVitalityカップ JVA第46回全日本バレーボール小学生大会
茨城県大会【男子の部】組合せ

期日 令和8年6月20日(土)・21日(日)
会場 結城市 かなくぼ総合体育館(A・B・Cコート) 茨城県立結城第一高等学校体育館(D・Eコート)
時間 開場 8:30 代表者会議 8:40 開会式 9:00
※結城一高の入館時間は9:00
プロトコル予定時刻 6/20【10:20】 6/21【10:00】

【男子の部】

試合球:ミカサ

6月21日(日)

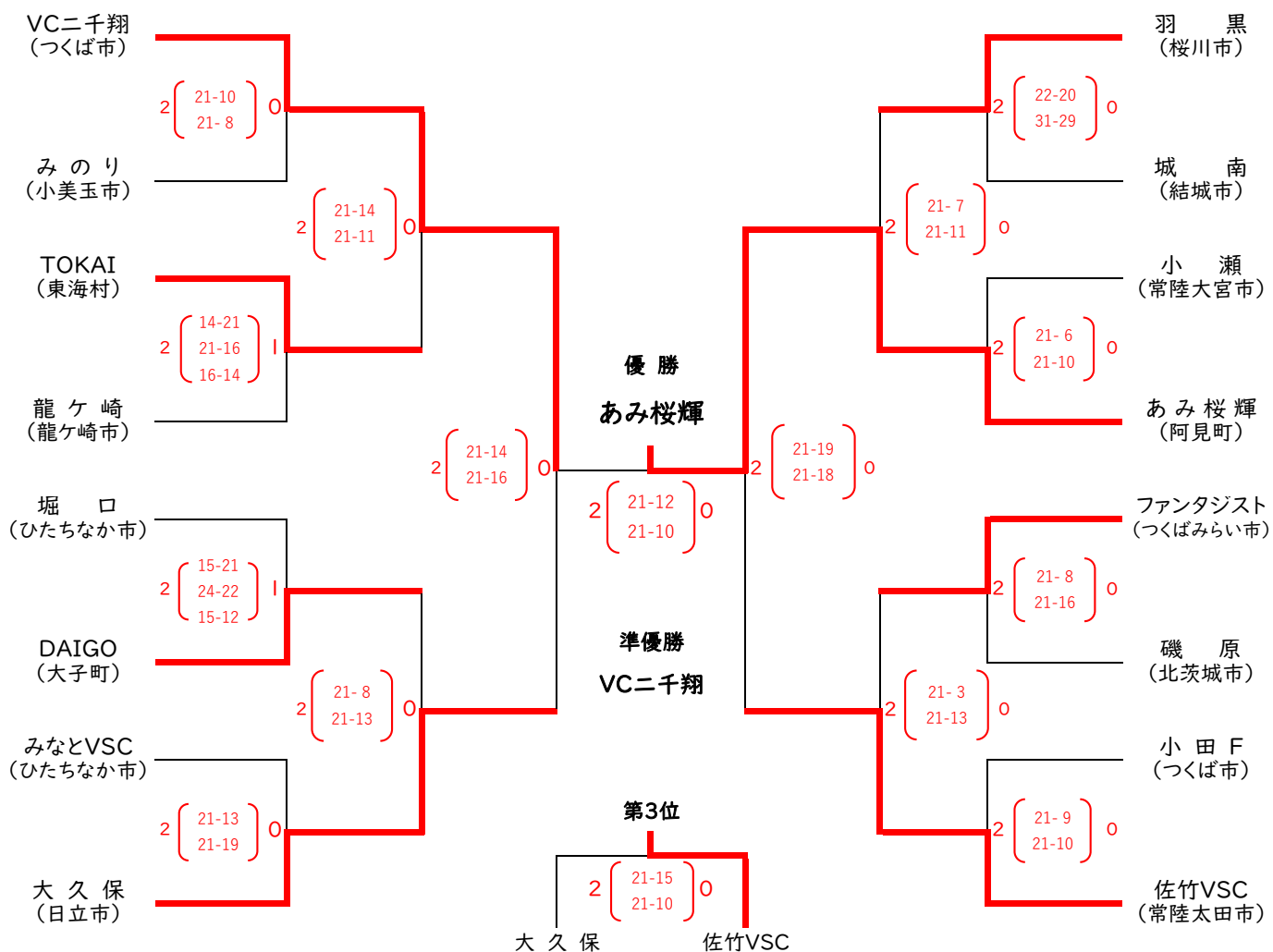


アセイVitalityカップ JVA第46回全日本バレーボール小学生大会
茨城県大会【女子の部】組合せ

期日 令和8年6月20日(土)・21日(日)
会場 結城市 かなくば総合体育館(A・B・Cコート) 茨城県立結城第一高等学校体育館(D・Eコート)
時間 開場 8:30 代表者会議 8:40 開会式 9:00
※結城一高の入館時間は9:00
プロトコール予定時刻 6/20【10:20】 6/21【10:00】

【女子の部】

試合球:モルテン



スマイルVitalityカップ JVA第46回全日本バレーボール小学生大会
茨城県大会【男女混合の部】組合せ

期日 令和8年6月20日(土)・21日(日)
会場 結城市 かなくぼ総合体育館(A・B・Cコート) 茨城県立結城第一高等学校体育館(D・Eコート)
時間 開場 8:30 代表者会議 8:40 開会式 9:00
※結城一高の入館時間は9:00
プロトコール予定時刻 6/20【10:20】 6/21【10:00】

【男女混合の部】

試合球:ミカサ

