

令和6年度 第41回茨城県スポーツ少年団スポーツ大会 バレーボール競技組合せ

期日：令和6年11月2日（土）、11月3日（日）

会場：結城市かなくぼ総合体育館 A/B/C/Dコート

笠間市立友部中学校体育館 E/Fコート

石岡市八郷総合運動公園体育館 G/Hコート

桜川市真壁第二体育館 I/Jコート

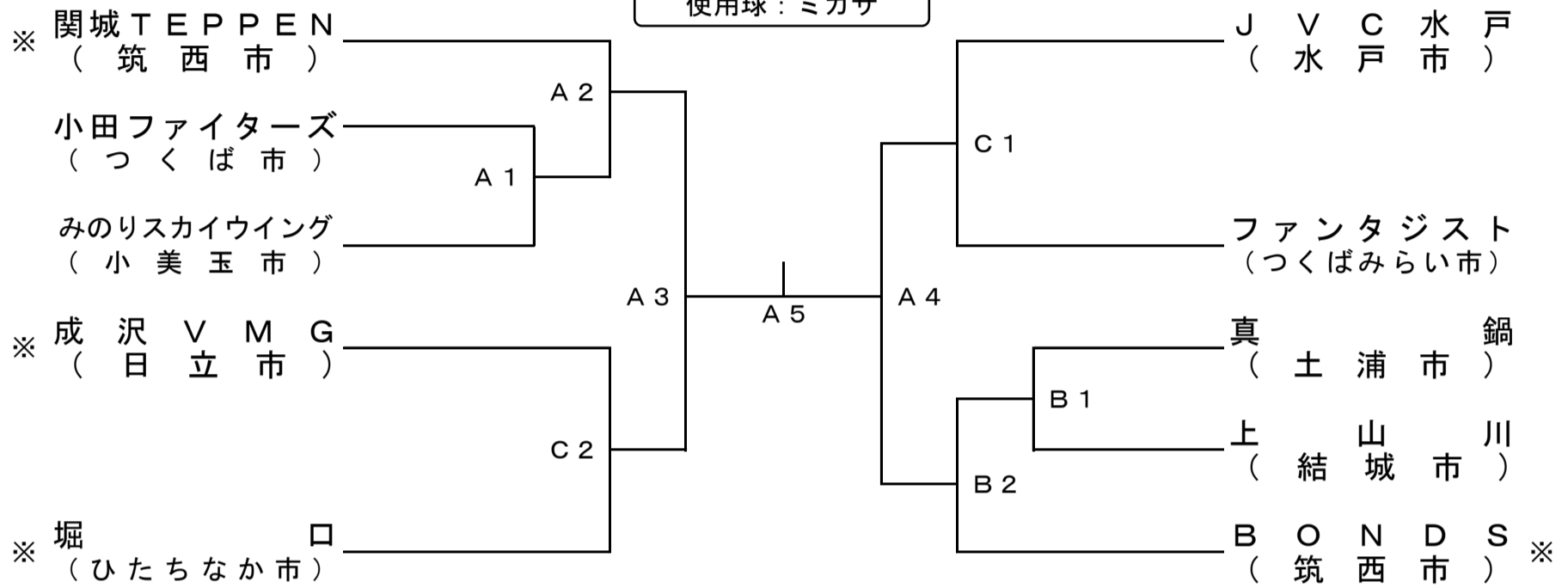
かすみがうら市立下稲吉小学校体育館 K/Lコート

時間：開場ー8時30分、開始式ー9時00分、代表者会議ー開始式終了後  
第1試合プロトコルー9時30分（予定）

【男子】

11月3日（日）

使用球：ミカサ



※印は第1試合の審判となる。その後は敗者審とする。ただし、A3以降は公認審判が入る場合がある。

# 令和6年度 第41回茨城県スポーツ少年団スポーツ大会 バレーボール競技組合せ

期日：令和6年11月2日（土）、11月3日（日）

会場：結城市かなくぼ総合体育館 A/B/C/Dコート

笠間市立友部中学校体育館 E/Fコート

石岡市八郷総合運動公園体育館 G/Hコート

桜川市真壁第二体育館 I/Jコート

かすみがうら市立下稲吉小学校体育館 K/Lコート

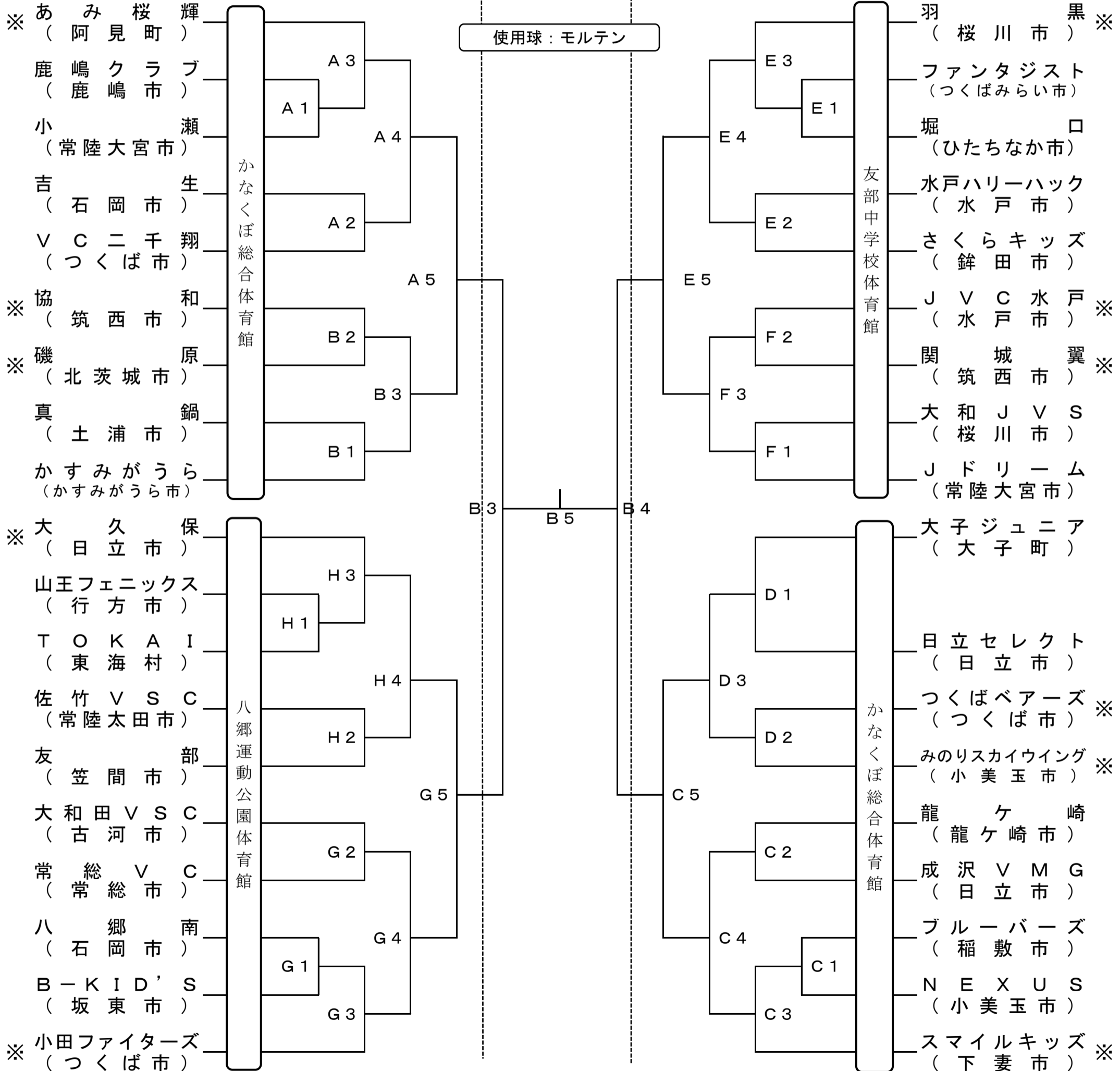
時間：開場－8時30分、開始式－9時00分、代表者会議－開始式終了後  
第1試合プロトコル－9時30分（予定）

## 【女子】

11月2日（土）

11月3日（日）

11月2日（土）



※印は第1試合の審判となる。その後は敗者審とする。

2日目は1st・2ndに公認審判が入り、スコアラー、補助役員はベスト4に残ったチーム同士で行う。

# 令和6年度 第41回茨城県スポーツ少年団スポーツ大会 バレーボール競技組合せ

期日：令和6年11月2日（土）、11月3日（日）

会場：結城市かなくぼ総合体育館 A/B/C/Dコート

笠間市立友部中学校体育館 E/Fコート

石岡市八郷総合運動公園体育館 G/Hコート

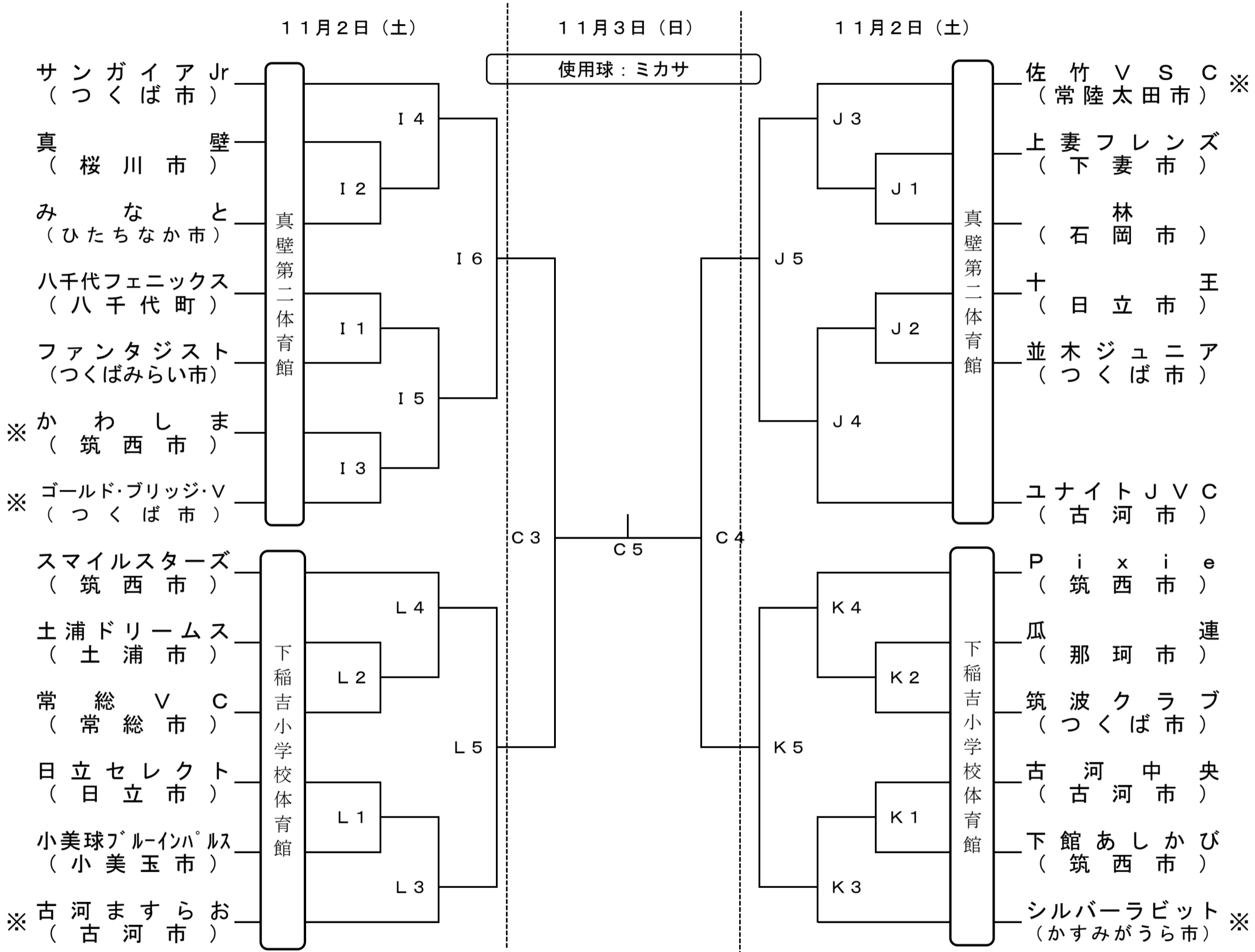
桜川市真壁第二体育館 I/Jコート

かすみがうら市立下稻吉小学校体育館 K/Lコート

時間：開場－8時30分、開始式－9時00分、代表者会議－開始式終了後

第1試合プロトコル－9時30分（予定）

## 【男女混合】



※印は第1試合の審判となる。その後は敗者審とする。  
2日目は1st・2ndに公認審判が入り、スコアラー、補助役員はベスト4に残ったチーム同士で行う。