

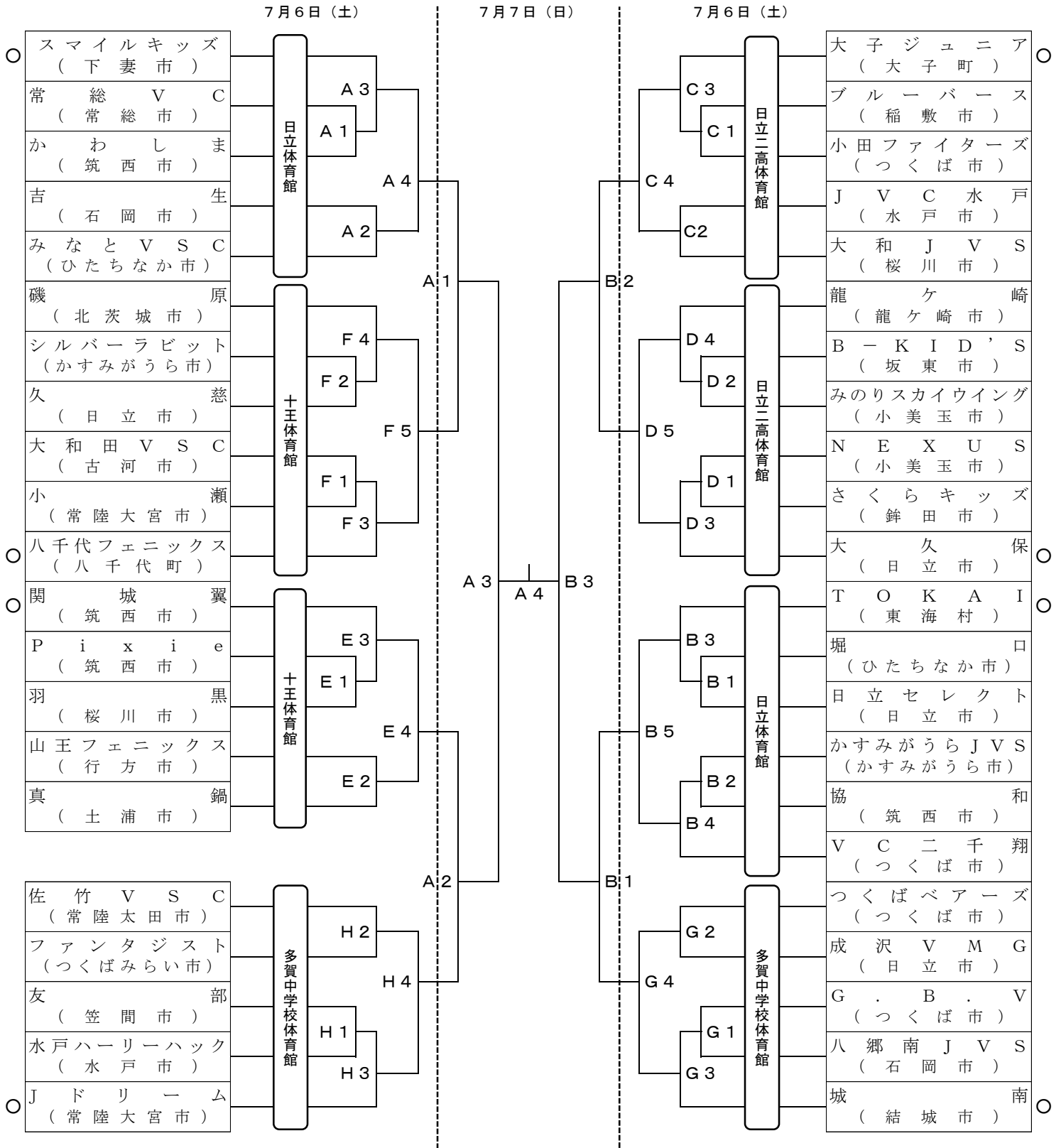
第43回関東ブロックスポーツ少年団女子バレーボール交流大会茨城県大会組合せ

開催日：令和6年7月6日（土）・7月7日（日）

会場：日立製作所日立体育館A・Bコート、日立第二高等学校体育館C・Dコート
 十王スポーツ広場体育館E・Fコート、日立市立多賀中学校体育館G・Hコート

時間：役員集合（チーム代表含む）8時30分、開場・受付 9時00分、開始式 9時20分

代表者会議 9時30分、第一試合プロトコル 10時00分 ※テクニカルタイムアウト 2回適用(7点、14点)※暑さ対策



第1日目は、○印のチームが第1試合の審判を行う。(帯同審判:ファースト・セカンド・スコアラー・ラインズ・点示) 第2試合以降は、前の試合の敗者審とする。
 第2日目は公認審判がファースト・セカンドを担う。スコアラーはチームにお願いする場合がある。各コート第1試合のラインズ・点示は第2試合チームが協力して行う。その後は敗者審とする。