

令和4年度 第39回 茨城県スポーツ少年団スポーツ大会 バレーボール競技について

期 日 : 令和4年12月10日(土)・11日(日)

会場 :	コート	会 場 名	10日(土)	11日(日)
	A~D	結城市かなくぼ総合体育館	女子	女子・混合
	E・F	結城市立結城南中学校体育館	女子	—
	G・H	結城市立結城東中学校体育館	女子	—
	I・J	茨城県立結城第一高等学校体育館	—	男子

時間等 : 下記表のとおり

- ・女子の部につきましては、時間を分けての受付を行います。(入替え)
- ・全体合同練習は、密集を避けるため実施しませんが、**アップの時間を設定します。**
- ・試合間は10分とし、プロトコール(全試合公式練習有り)で試合開始になります。
(前の試合終了後消毒等作業をお願いします。(試合間の時間内で))
- ・第1、2セットは21点、第3セットは15点。(デュース有り)

【男子の部】 試合球：ミカサ

12月11日 (日)	I Jコート 全チーム 会 場：茨城県立結城第一高等学校体育館 受 付：8時30分～ 代表者会議：8時45分 各第1試合プロトコール：9時30分
---------------	---

【女子の部】 試合球：モルテン

12月10日 (土)	A~Hコート第1・第2試合のチーム 会 場：(A~Dコート)かなくぼ総合体育館 (E・Fコート)結城南中学校体育館 (G・Hコート)結城東中学校体育館 受 付：8時30分～ 代表者会議：8時45分 各第1試合プロトコール：9時30分	A~Hコート第3試合以降のチーム 会 場：(A~Dコート)かなくぼ総合体育館 (E・Fコート)結城南中学校体育館 (G・Hコート)結城東中学校体育館 受 付：12時00分～ 代表者会議：12時15分 各第3試合プロトコール：13時00分
12月11日 (日)	ABコート 会 場：かなくぼ総合体育館 受 付：13時00分～ 代表者会議：13時15分 各第4試合プロトコール：13時50分	

【混合の部】 試合球：ミカサ

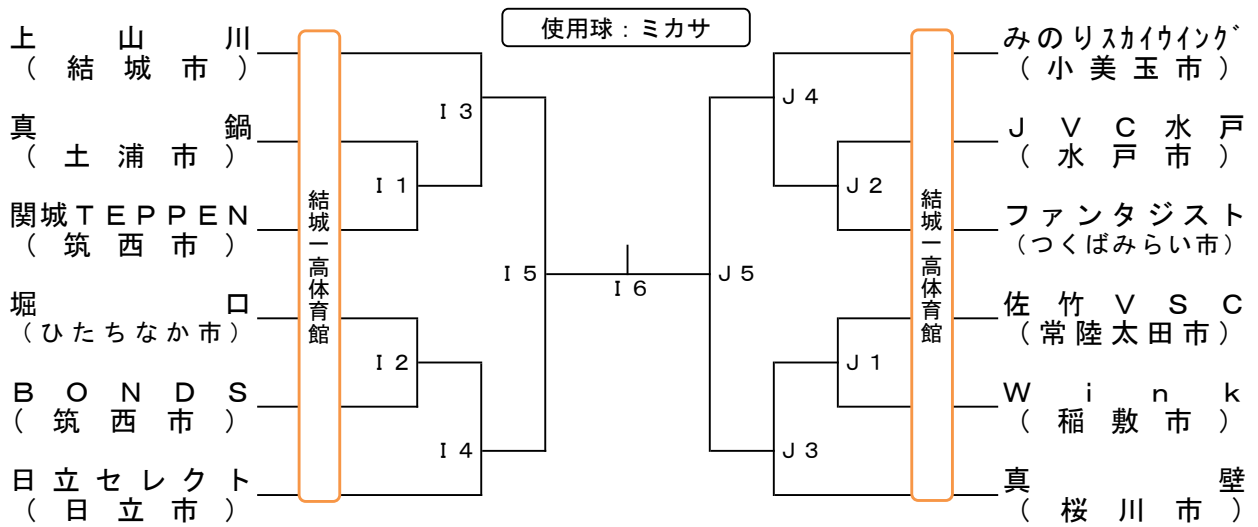
12月11日 (日)	ABCDコート 全チーム 会 場：かなくぼ総合体育館 受 付：8時30分～ 代表者会議：8時45分 各第1試合プロトコール：9時30分
---------------	--

令和4年度 第39回茨城県スポーツ少年団スポーツ大会 バレーボール競技組合せ

期日：令和4年12月10日（土）、12月11日（日）
 会場：結城市かなくぼ総合体育館 A/B/C/Dコート
 結城市立結城南中学校体育館 E/Fコート
 結城市立結城東中学校体育館 G/Hコート
 茨城県立結城第一高等学校体育館 I/Jコート

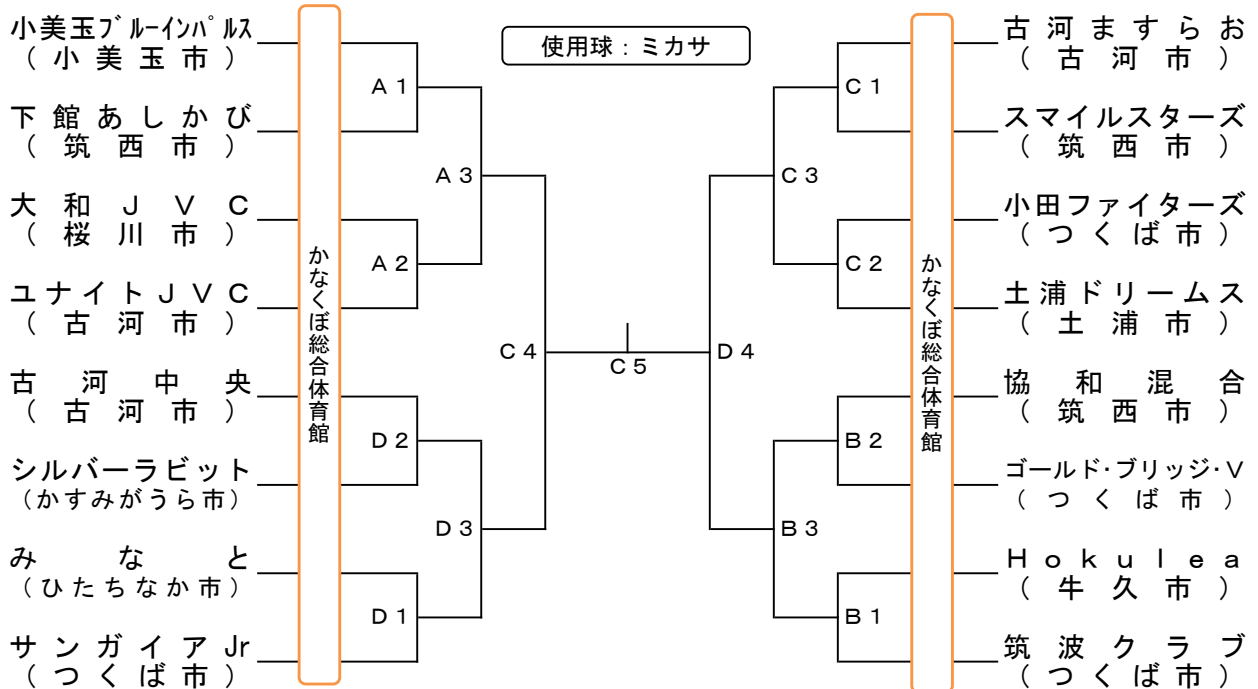
【男子】

12月11日（日）



【男女混合】

12月11日（日）



令和4年度 第39回茨城県スポーツ少年団スポーツ大会 バレーボール競技組合せ

期日：令和4年12月10日（土）、12月11日（日）

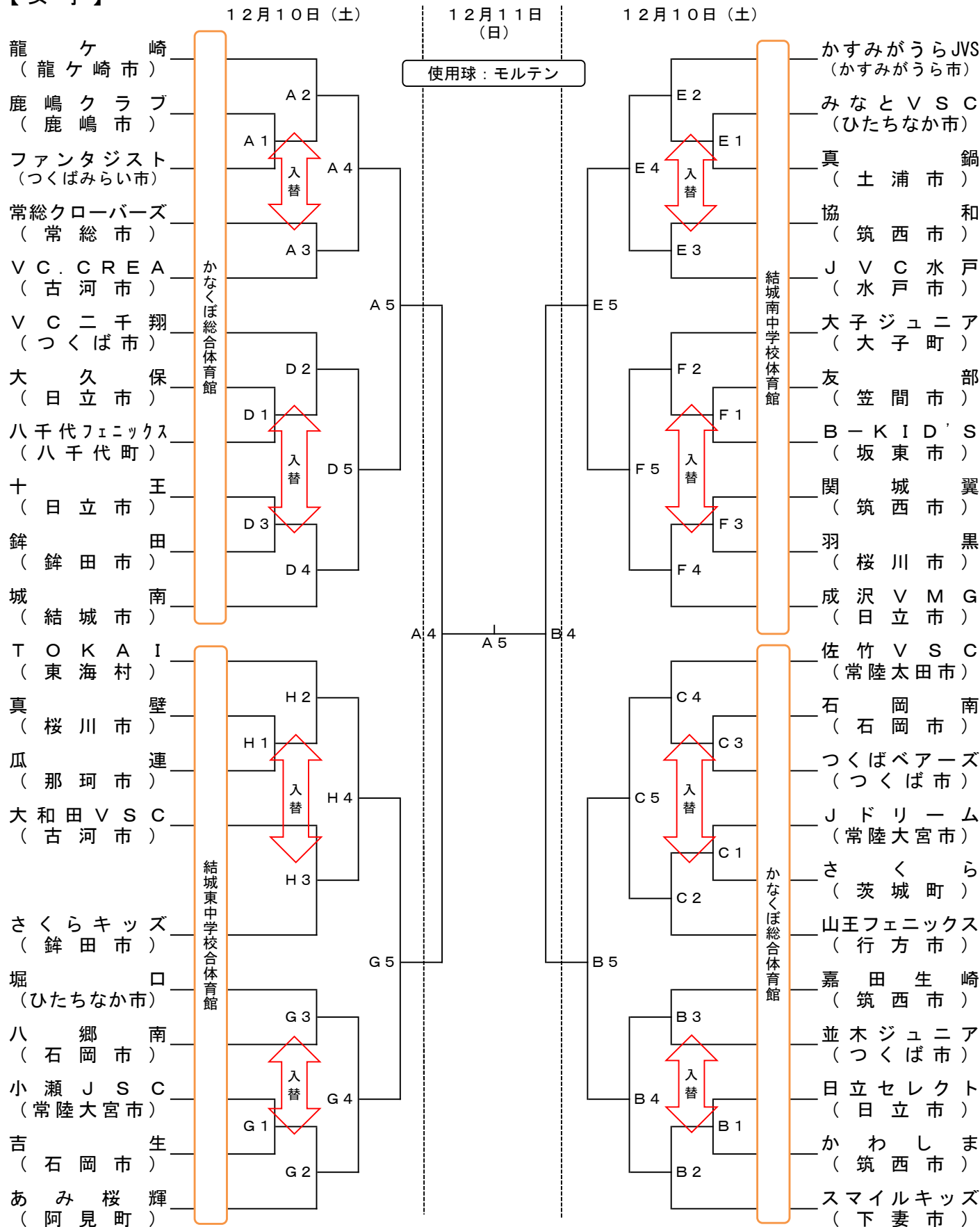
会場：結城市かなくぼ総合体育館 A/B/C/Dコート

結城市立結城南中学校体育館 E/Fコート

結城市立結城東中学校体育館 G/Hコート

茨城県立結城第一高等学校体育館 I/Jコート

【女子】



令和4年度 第39回 茨城県スポーツ少年団スポーツ大会 バレーボール競技
審判・補助役員(ラインジャッジ、点示)について

- (1) 審判(ファースト・セカンド・記録)は、**相互審判(帯同審判)**です。大人の方でお願いします。
(女子準決勝・決勝は公認審判を予定します。)
(2) 記録は、**IFシート(公式記録用紙)**を使用します。
(3) **ラインジャッジ・点示は選手**としますが、チーム諸事情によりチーム関係者(保護者等)でも可とします。

会場	コート	12月10日(土)	12月11日(日)
		午前・午後への入れ替えを行うため、通常の敗者審ができませんので、勝ち残りのチームが補助役員を担うこととします。	
かなくぼ 総合体育館	A	A1の補助役員は、A2のシードチーム。 A2はA1の敗者審。A3はA2の勝者チーム。 その後は敗者審。	A1はA2の両チーム。その後は敗者審。 (A3の敗者は、A4:女子準決の補助役員)
	B	B1の補助役員は、B2のシードチーム。 B2はB1の敗者審。B3はB2の勝者チーム。その後は敗者審。	B1はB2の両チーム。その後は敗者審。 (B3の敗者は、B4:女子準決の補助役員)
	C	C1の補助役員は、C2のシードチーム。 C2はC1の敗者審。C3はC4のシードチーム。 その後は敗者審。	C1はC2の両チーム。その後は敗者審。 (C3の敗者は、C4:混合の補助役員)
	D	D1の補助役員は、D2のシードチーム。 D2はD1の敗者審。D3はD4のシードチーム。 その後は敗者審。	D1はD2の両チーム。その後は敗者審。 (D3の敗者は、D4:混合の補助役員)
結城南中 体育館	E	E1の補助役員は、E2のシードチーム。 E2はE1の敗者審。E3はE2の勝者チーム。 その後は敗者審。	
	F	F1の補助役員は、F2のシードチーム。 F2はF1の敗者審。F3はF4のシードチーム。 その後は敗者審。	
結城東中 体育館	G	G1の補助役員は、G2のシードチーム。 G2はG1の敗者審。G3はG2の勝者チーム。 その後は敗者審。	
	H	H1の補助役員は、H2のシードチーム。 H2はH1の敗者審。H3はH2の勝者チーム。 その後は敗者審。	
結城第一 高等学校 体育館	I		I1の補助役員は、I3のシードチーム。 その後は敗者審。
	J		J1の補助役員は、J3のシードチーム。 その後は敗者審。