

## 令和2年度 第37回茨城県スポーツ少年団スポーツ大会 バレーボール競技

今大会につきましても選手権大会に引き続き、新型コロナウイルス感染症予防の対策を取りながらの開催となります。  
 つきましては、出場各チームとも「スポ少大会申し合わせ事項」、「スポ少大会審判留意点」をご理解のうえ、なにとぞご協力をよろしくお願いいたします。

茨城県小学生バレーボール連盟

**期 日** : 令和2年12月12日(土)・13日(日)

会 場 :	コ ー ト	会 場 名	12日(土)	13日(日)
	A・B	結城市鹿窪運動公園	女子	女 子
	C	結城市鹿窪運動公園第2体育館		—
	D・E	茨城県立結城第一高等学校体育館		—
	F・G	筑西市下館総合体育館		男 子
	H・I			混 合

**時間等** : 下記表のとおり

- ・会場内の密集を避けるため、下記のとおり時間を設定し運営いたします。  
 ただし、各カテゴリーの決勝戦につきましては、当日の時間設定といたします。
- ・全体合同練習は、密集を避けるため実施しません。
- ・第1、2セットは21点、第3セットは15点取り切りとします。(デュースはありません)

**○第1日目(12月12日(土))**

時間	内 容
8:30	開 場
	受 付 (書類等提出)
8:50	代表者会議
	(全体練習は無し)
9:25	第1試合チーム練習
9:30	第1試合プロトコル
10:35	第2試合プロトコル
11:40	第3試合プロトコル
12:45	第4試合プロトコル
13:50	第5試合プロトコル
14:55	第6試合プロトコル
15:55	第6試合終了

※試合間5分、最大15分

**○第2日目(12月13日(日))**

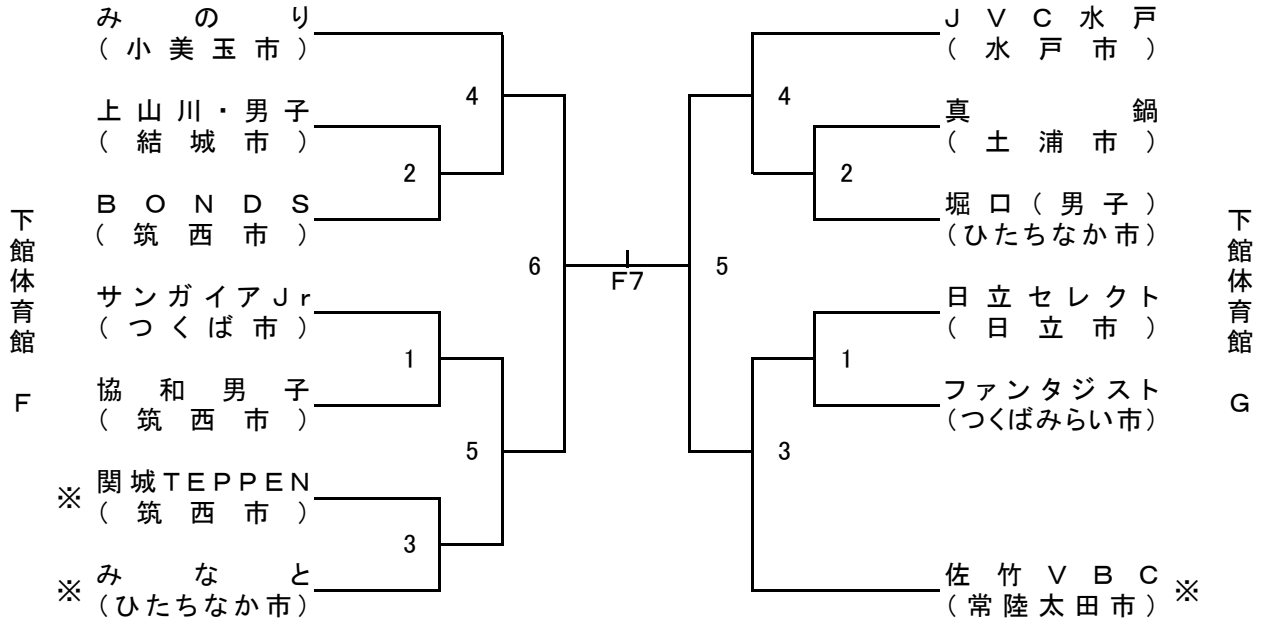
時間	内 容
8:30	開 場
	受 付 (書類等提出)
8:50	代表者会議
	(全体練習は無し)
9:25	第1試合チーム練習
9:30	第1試合プロトコル
10:35	第2試合プロトコル
11:40	第3試合プロトコル
12:45	第4試合プロトコル
13:50	第5試合プロトコル
14:55	第6試合プロトコル
当日設定	第7試合(男子、混合決勝) は、当日設定

※試合間5分、最大15分

※女子第4試合(決勝)は、当日設定

令和2年度 第37回 茨城県スポーツ少年団スポーツ大会 バレーボール競技  
 期日：令和2年12月12日（土）、12月13日（日）  
 会場：かなくぼ体育館A/B/Cコート、結城第一高体育館D/Eコート  
 下館体育館F/G/H/Iコート

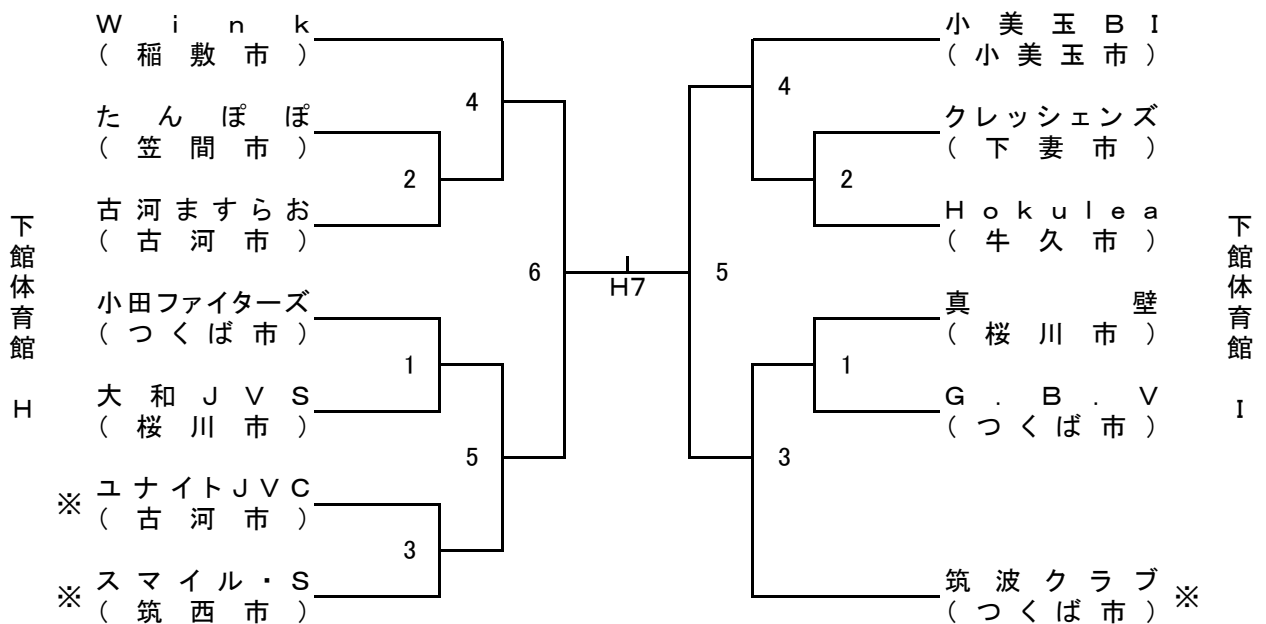
【男子】 試合球:ミカサ 12月13日(日)



番号は試合順。※印は第1試合の審判

注: 試合は時間設定により行います。(後日連絡) 第4試合が初戦となるチームは入場制限があるため、第2試合終了後に退館するチームと入れ替えとなります。

【男女混合】 試合球:ミカサ 12月13日(日)



番号は試合順。※印は第1試合の審判

注: 試合は時間設定により行います。(後日連絡) 第4試合が初戦となるチームは入場制限があるため、第2試合終了後に退館するチームと入れ替えとなります。

令和2年度 第37回 茨城県スポーツ少年団スポーツ大会 バレーボール競技

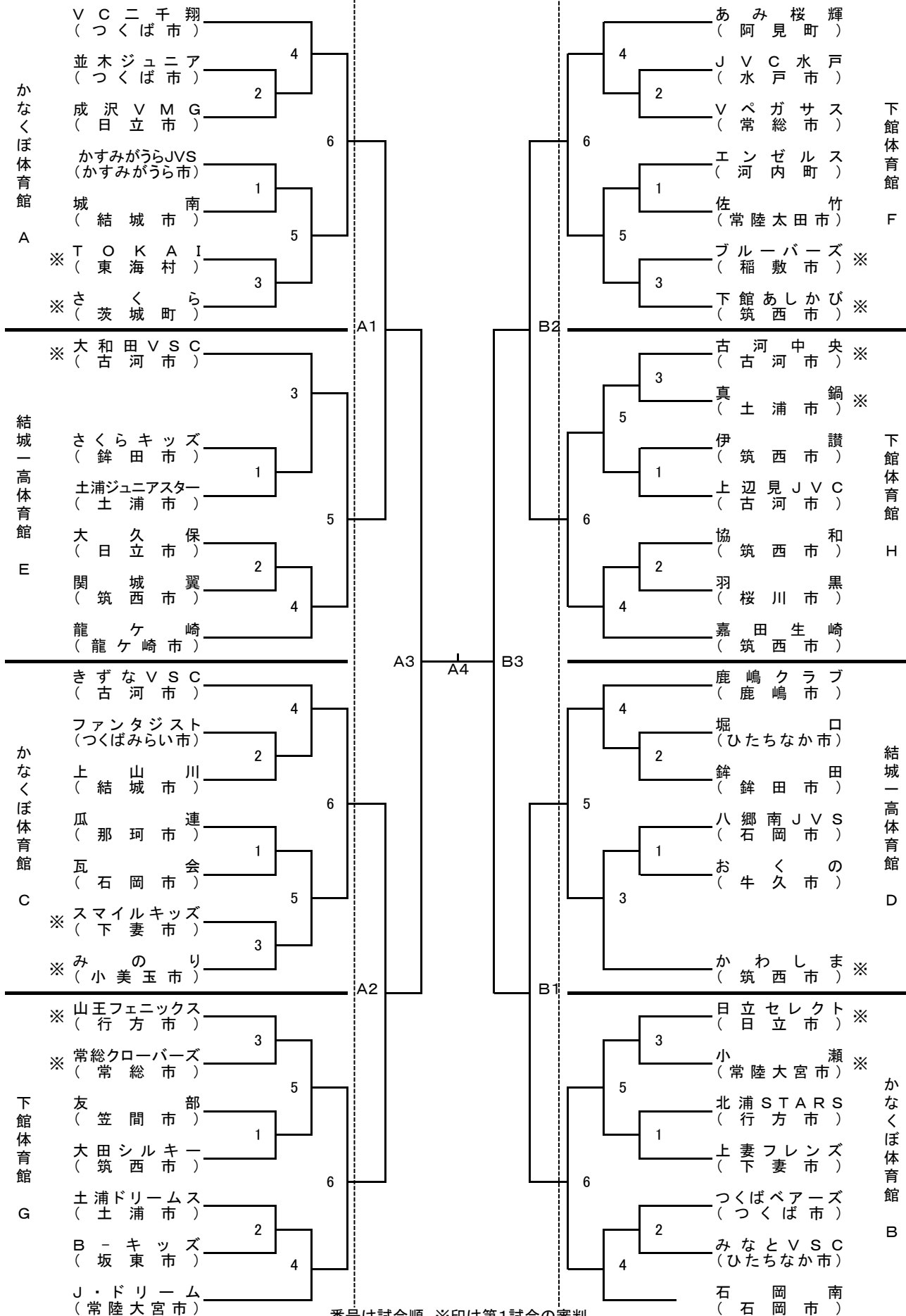
期日：令和2年12月12日（土）、12月13日（日）

会場：かなくぼ体育館A/B/Cコート、結城第一高体育館D/Eコート、下館体育館F/G/H/Iコート

【女子】試合球:モルテン  
12月12日（土）

12月13日（日）

12月12日（土）



番号は試合順。※印は第1試合の審判

注：試合は時間設定により行います。（後日連絡）第4試合が初戦となるチームは入場制限があるため、第2試合終了後に退館するチームと入れ替えとなります。