

# 平成29年度茨城県小学生バレーボール大会県央支部大会結果

1. 期日：平成30年2月3日(土)  
開場・受付 8:30

代表者会議 9:10

開会式 9:30(5年生の部 銚田一高体育館)

会場：銚田一高体育館  
銚田二高体育館  
旭スポーツセンター

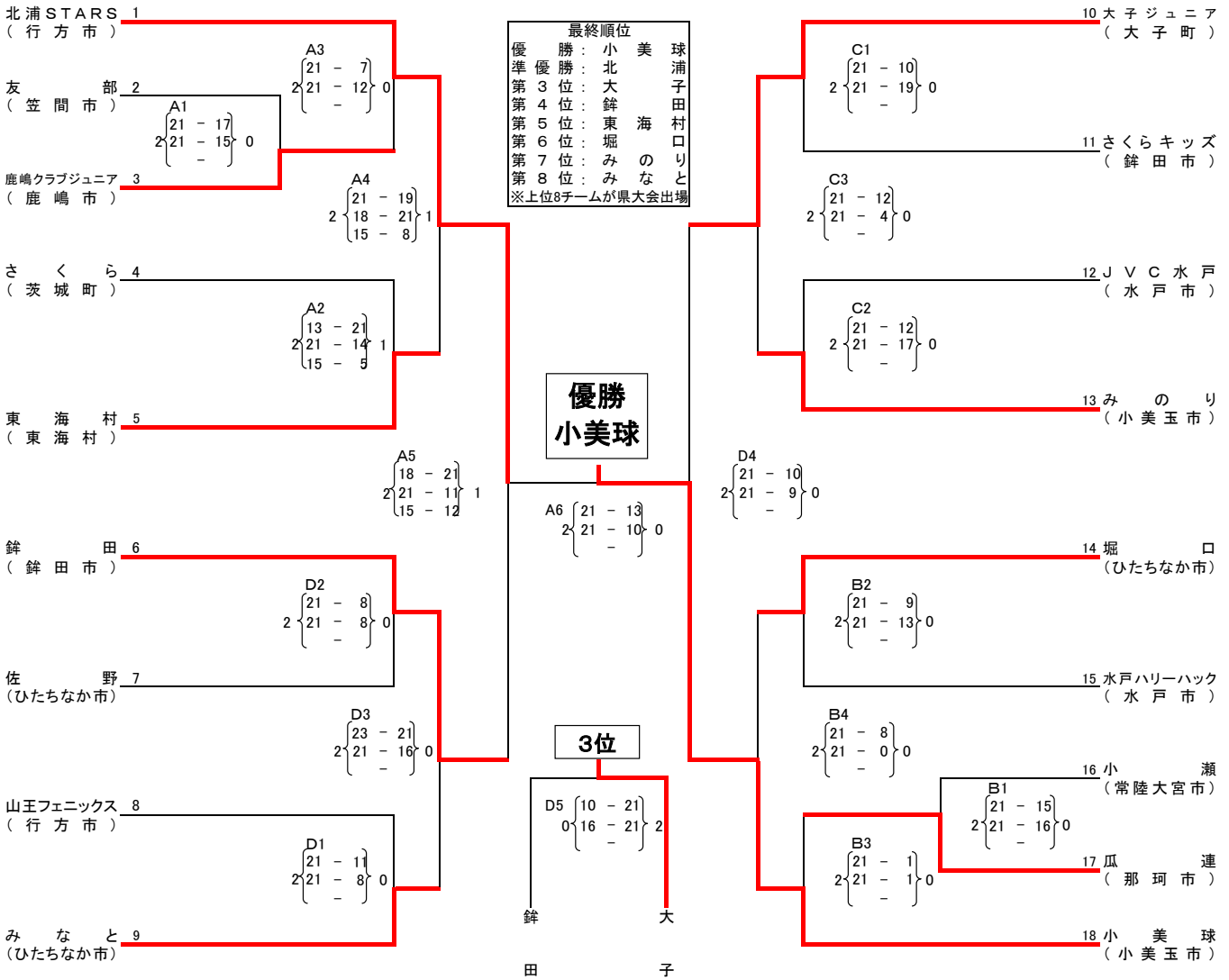
A・Dコート  
B・Cコート  
E・F・Gコート

協賛 株式会社 ミカサ

大会使用球 ミカサ

## 【5年生の部】

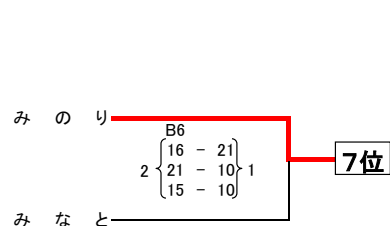
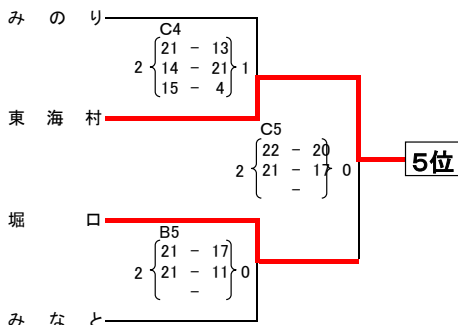
会場：銚田一高体育館A・Dコート 銚田二高体育館B・Cコート



## <順位決定戦>

※A4, B4, C3, D3の敗者で抽選

会場：銚田二高体育館 B・Cコート



1. 期日 : 平成30年2月3日(土)  
 開場・受付 8:30

代表者会議 9:10

開会式 9:30(6・4年生の部 旭スポセン)

会場: 銚田一高体育館  
 銚田二高体育館  
 旭スポーツセンター

A・Dコート  
 B・Cコート  
 E・F・Gコート

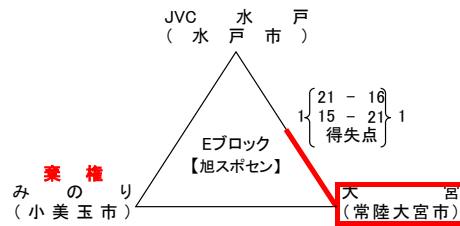
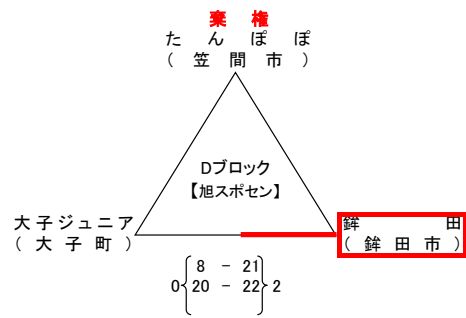
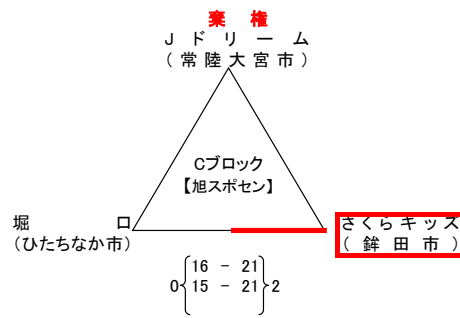
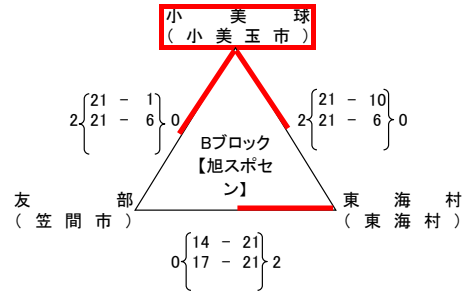
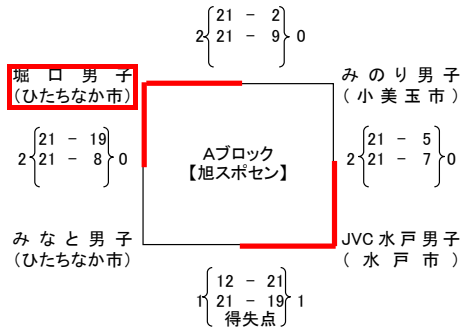
協賛 株式会社 ミカサ

大会使用球 ミカサ

【6年生の部】

会場: 旭スポーツセンター

E・F・Gコート



【4年生の部】

会場: 旭スポーツセンター

Gコート

