

# 平成27年度茨城県小学生バレーボール大会県央支部大会

1. 期日：平成28年2月6日(土)  
開場・受付 8:30

代表者会議 8:50

開会式 9:10(5年生の部)

会場：銚田総合公園体育館  
旭スポーツセンター

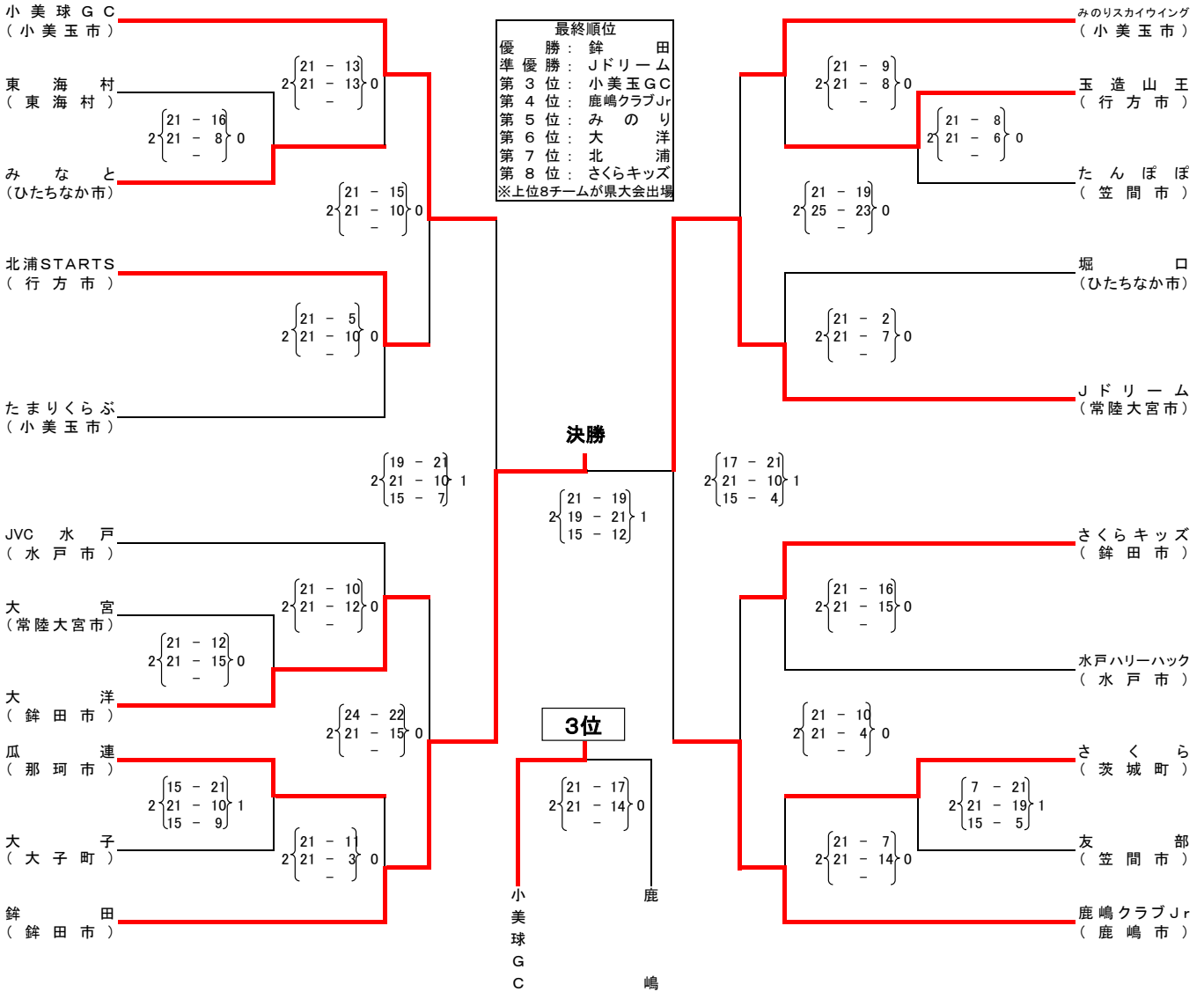
A・B・C・Dコート  
E・F・Gコート

協賛 株式会社 ミカサ

大会使用球 ミカサ

## 【5年生の部】

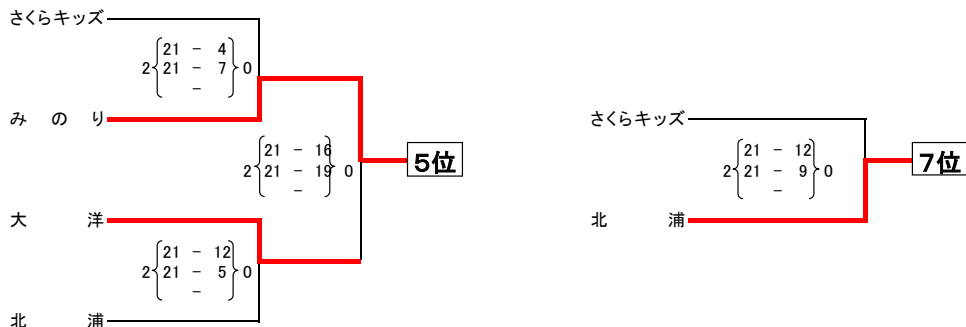
会場：銚田総合公園体育館 A・B・C・Dコート



## <順位決定戦>

※A4, B4, C4, D5の敗者で抽選

会場：銚田総合公園体育館 C・Dコート



1. 期日 : 平成28年 2月 6日(土)  
 開場・受付 8:30 代表者会議 8:50 開会式 9:10(6・4年生の部)

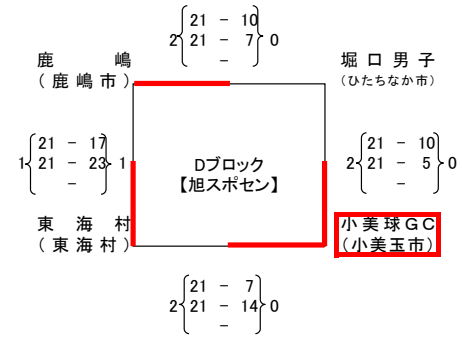
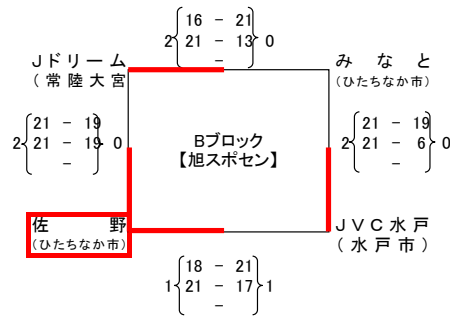
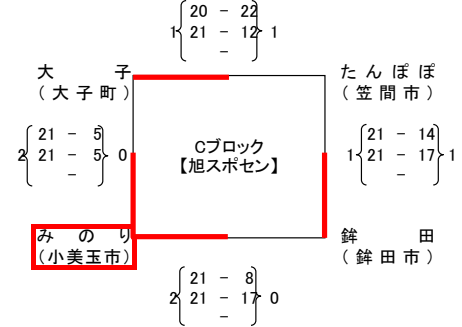
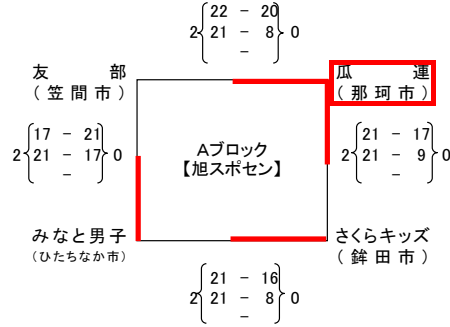
会場: 旭スポーツセンター E・F・Gコート

協賛 株式会社 ミカサ

大会使用球 ミカサ

【6年生の部】

会場: 旭スポーツセンター E・Fコート



【4年生の部】

会場: 旭スポーツセンター Gコート

