

# 平成26年度茨城県小学生バレーボール県央支部別大会

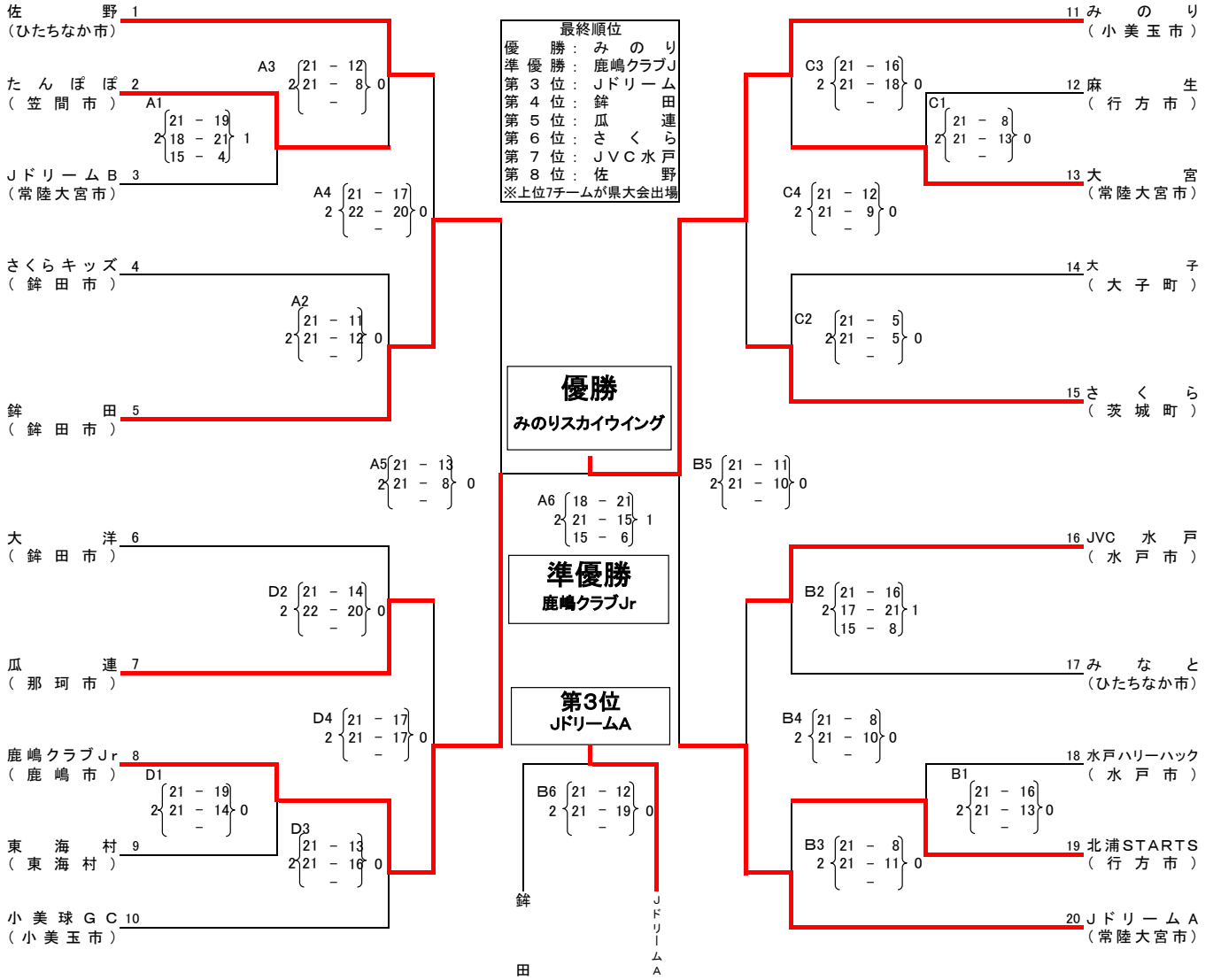
1. 期日：平成27年 2月 7日(土)

会場：銚田総合公園体育館  
旭スポーツセンター

A・B・C・Dコート  
E・F・Gコート

## 【5年生の部】

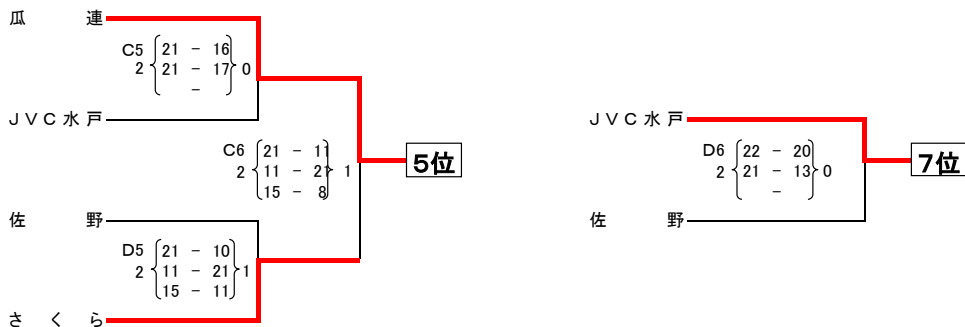
会場：銚田総合公園体育館 A・B・C・Dコート



## <順位決定戦>

※A4, B4, C4, D4の敗者で抽選

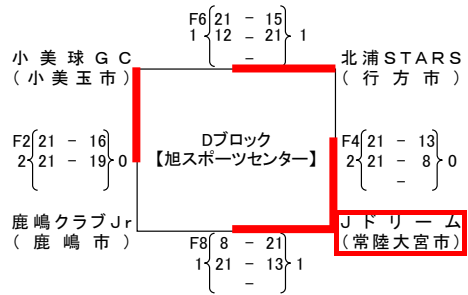
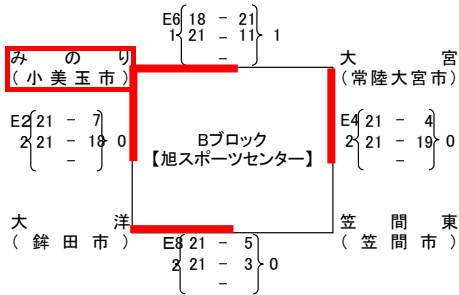
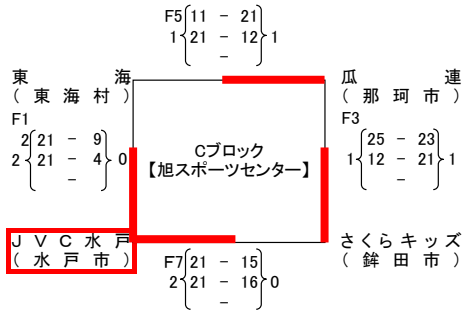
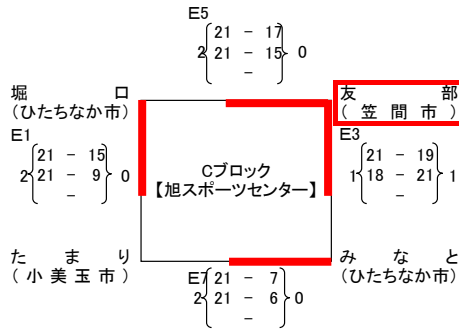
会場：旭スポーツセンター C・Dコート



【6年生の部】

会場：旭スポーツセンター

E・Fコート



【4年生の部】

会場：旭スポーツセンター

Gコート

