

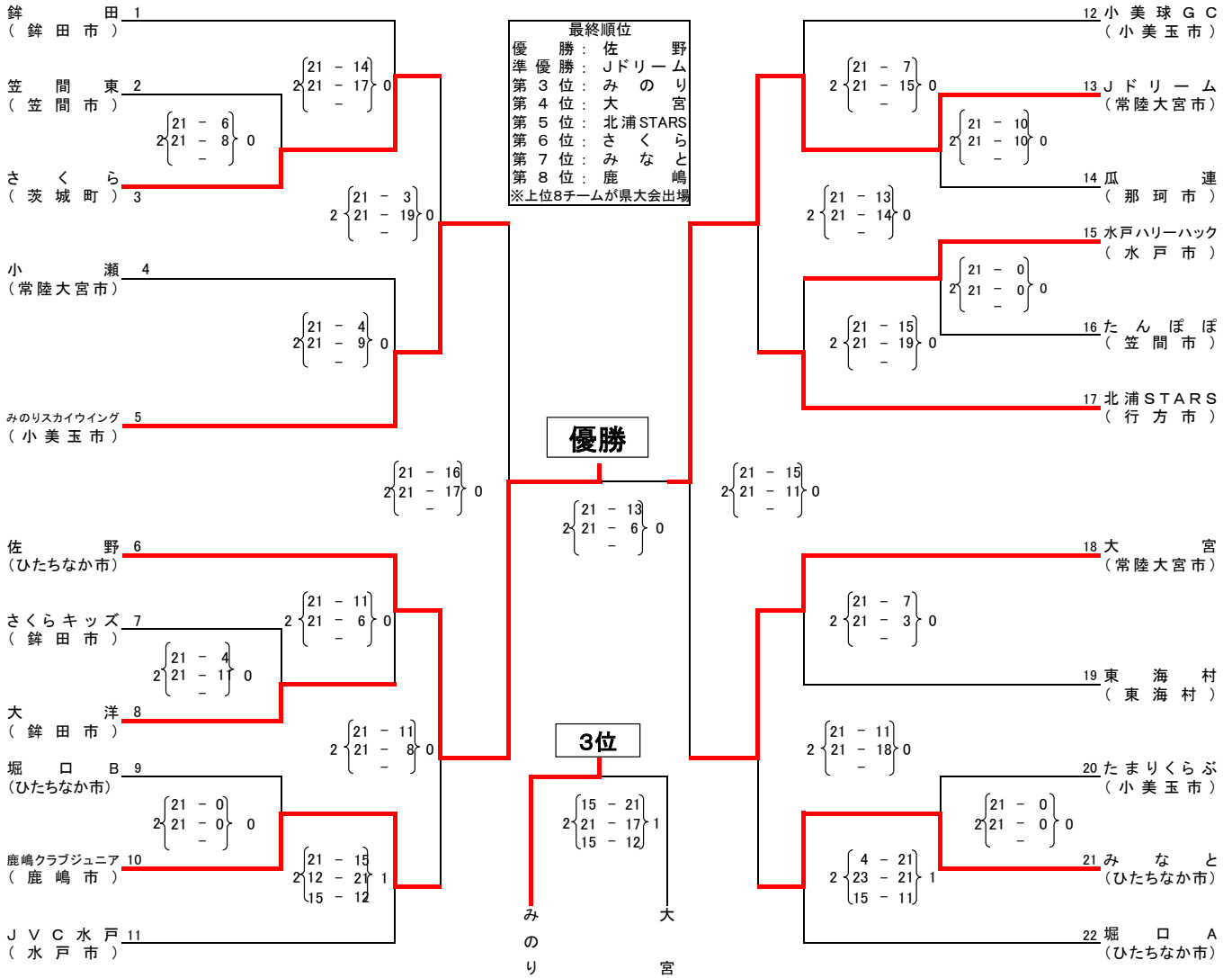
# 平成25年度茨城県小学生バレーボール県央支部別大会

1. 期日：平成26年 2月 11日(火)

会場：銚田総合公園体育館 A・B・C・Dコート  
旭スポーツセンター体育館 E・F・Gコート

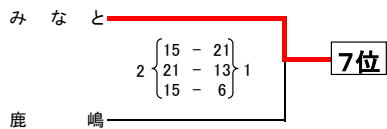
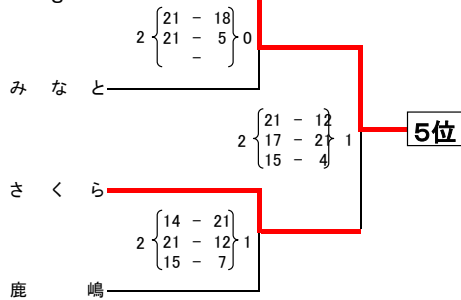
## 【5年生の部】

会場：銚田総合公園体育館 A・B・C・Dコート



## <順位決定戦>

※当日抽選  
北浦STAR S

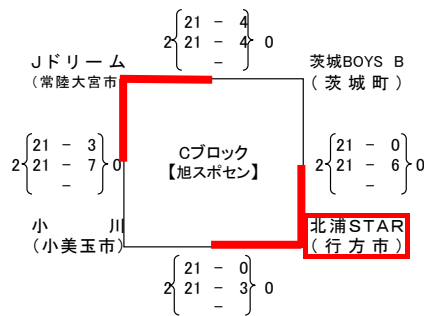
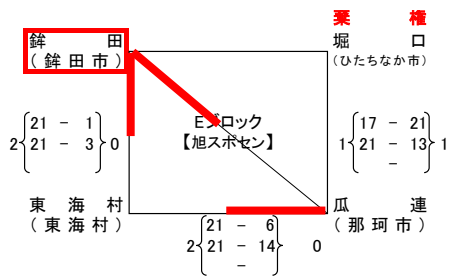
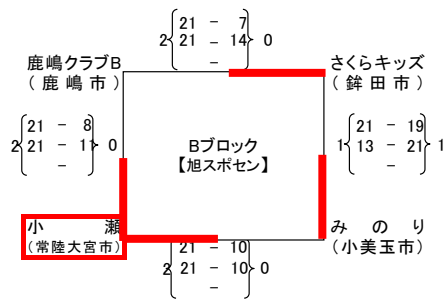
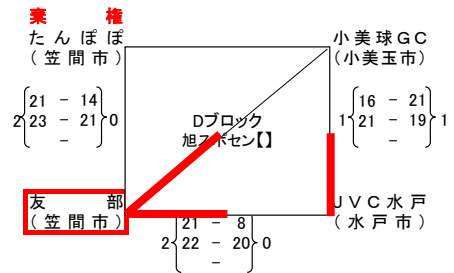
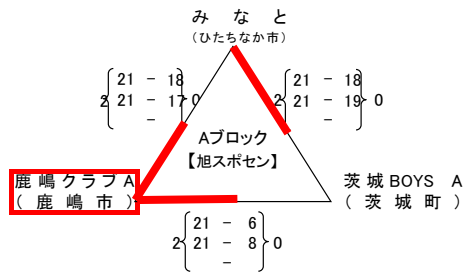


1. 期日：平成26年 2月 11日(火)

会場：銚田総合公園体育館 A・B・C・Dコート  
旭スポーツセンター体育館 E・F・Gコート

【6年生の部】

会場：旭スポーツセンター体育館 E・F・Gコート



【4年生の部】

会場：笠間市民体育館 Eコート

