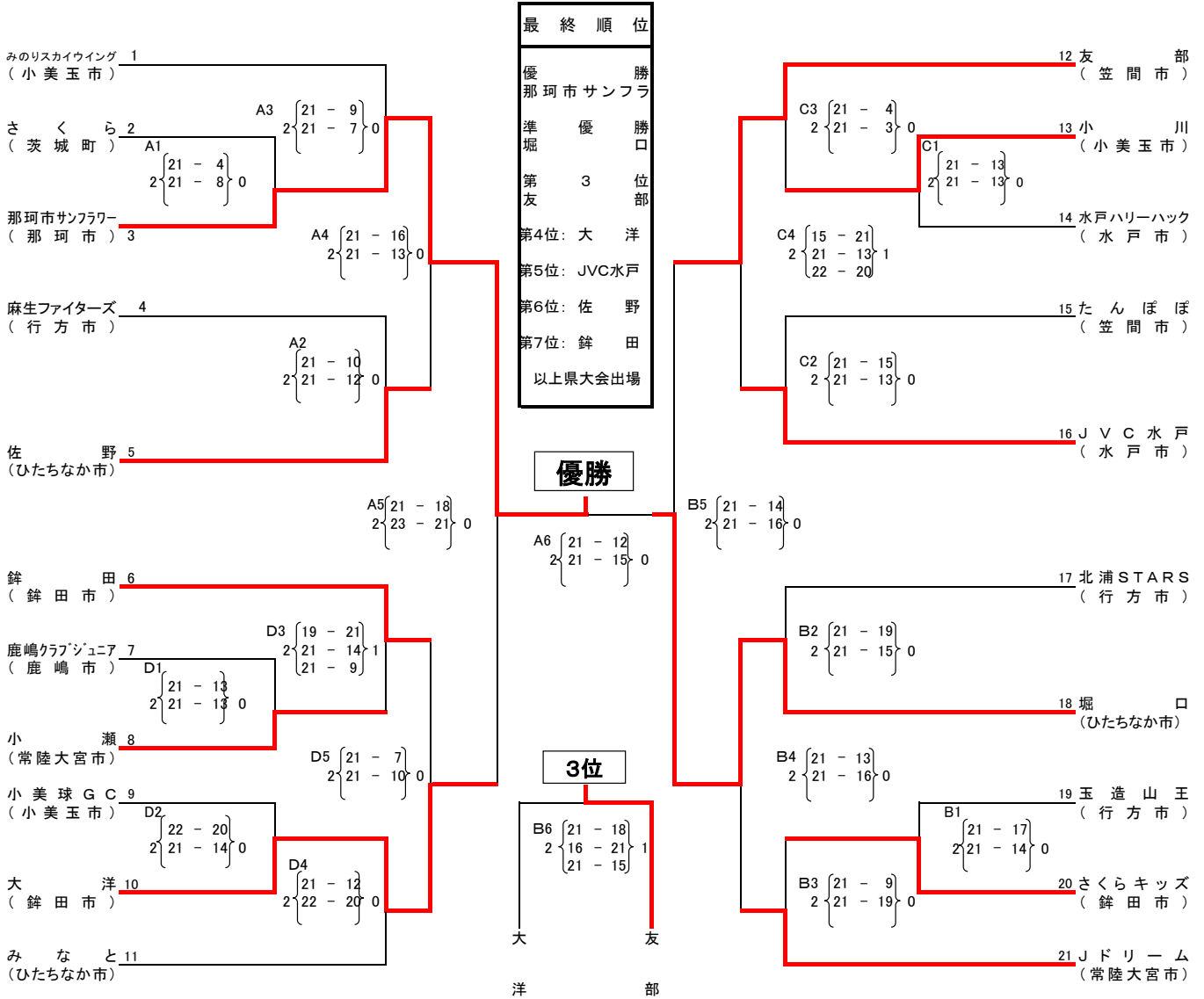


# 平成24年度茨城県小学生バレーボール県央支部別大会

1. 期日：平成25年 2月 2日(土)

会場：水戸市立緑岡小学校 A・B  
 水戸市立緑岡中学校 C・D  
 水戸市総合運動公園体育館 E・F・G

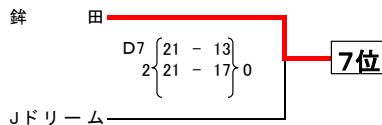
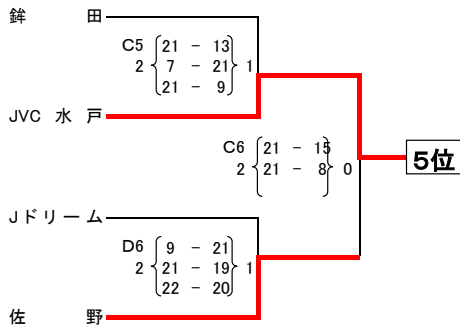
## 【5年生の部】



## <順位決定戦>

※A4, B4, C4, D5の敗者で抽選

会場：水戸市立緑岡中学校 C・D

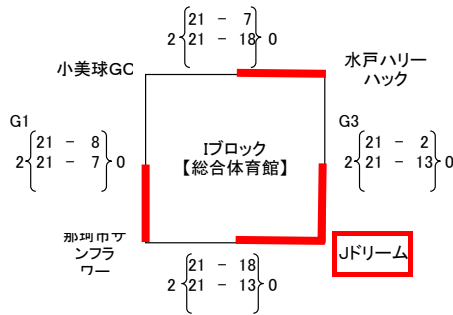
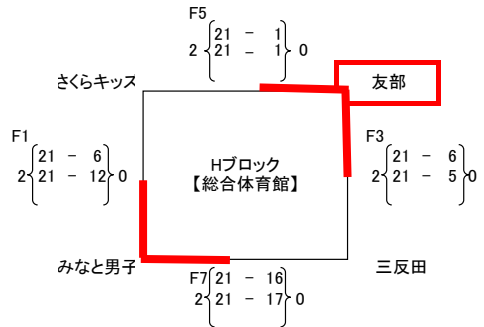
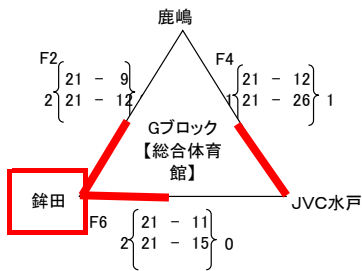
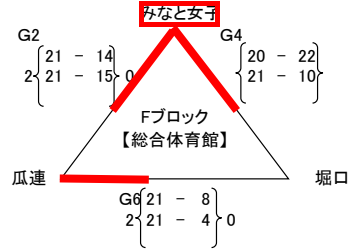
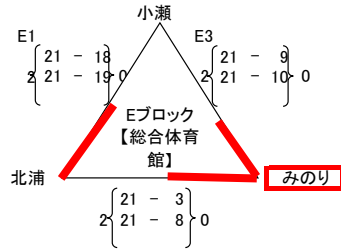


1. 期日 : 平成25年 2月 2日(土)

会場: 水戸市立緑岡小学校 A・B  
 水戸市立緑岡中学校 C・D  
 水戸市総合運動公園体育館 E・F・G

【6年生の部】

会場: 水戸市総合運動公園体育館 E・F・G



【4年生の部】

会場: 水戸市総合運動公園体育館 Eコート

