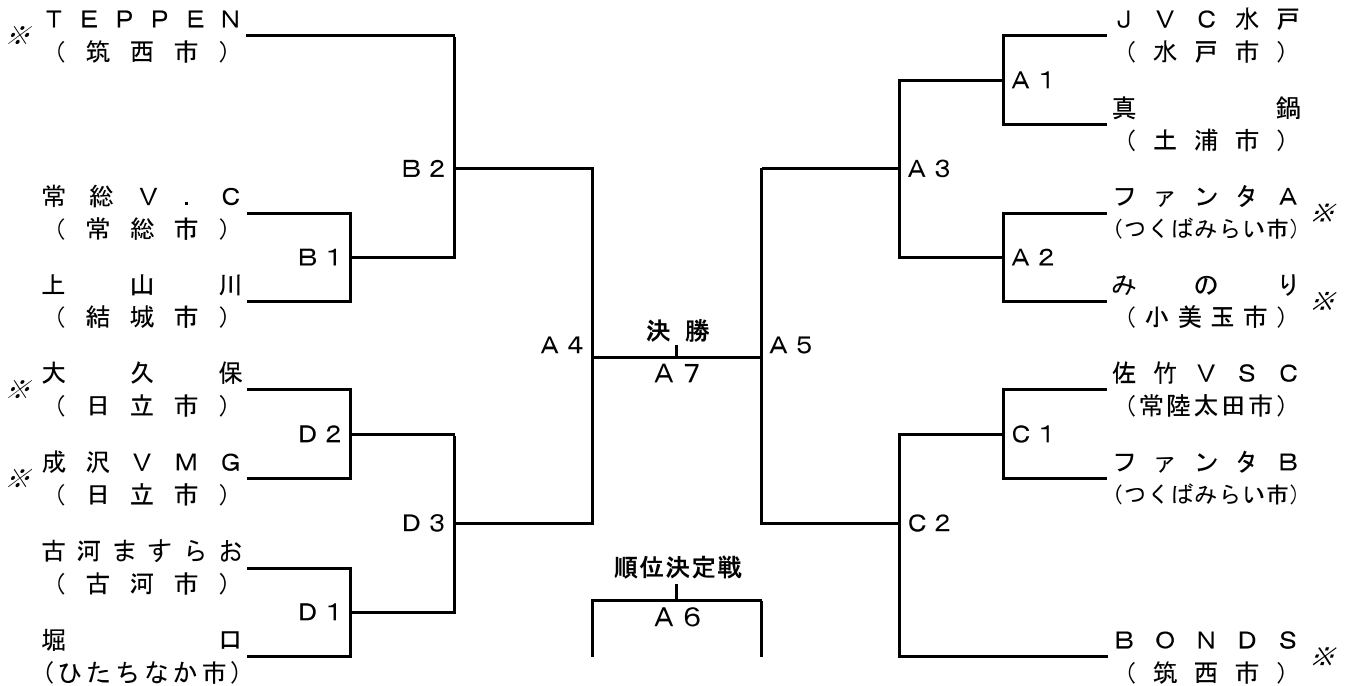


令和6年度茨城県小学生バレーボール新人大会組合せ

期 日 令和7年2月23日(日)・3月2日(日)・9日(日)
 会 場 石岡市運動公園体育館(A・B・C・Dコート)
 つくば市桜総合体育館(E・Fコート) つくば市洞峰公園体育館(G・Hコート)
 時 間 開場: 8時30分 代表者会議: 8時50分
 開会式: 9時10分 第一試合プロトコル: 10時10分

【男子の部】 試合球: ミカサ

3月9日(日)



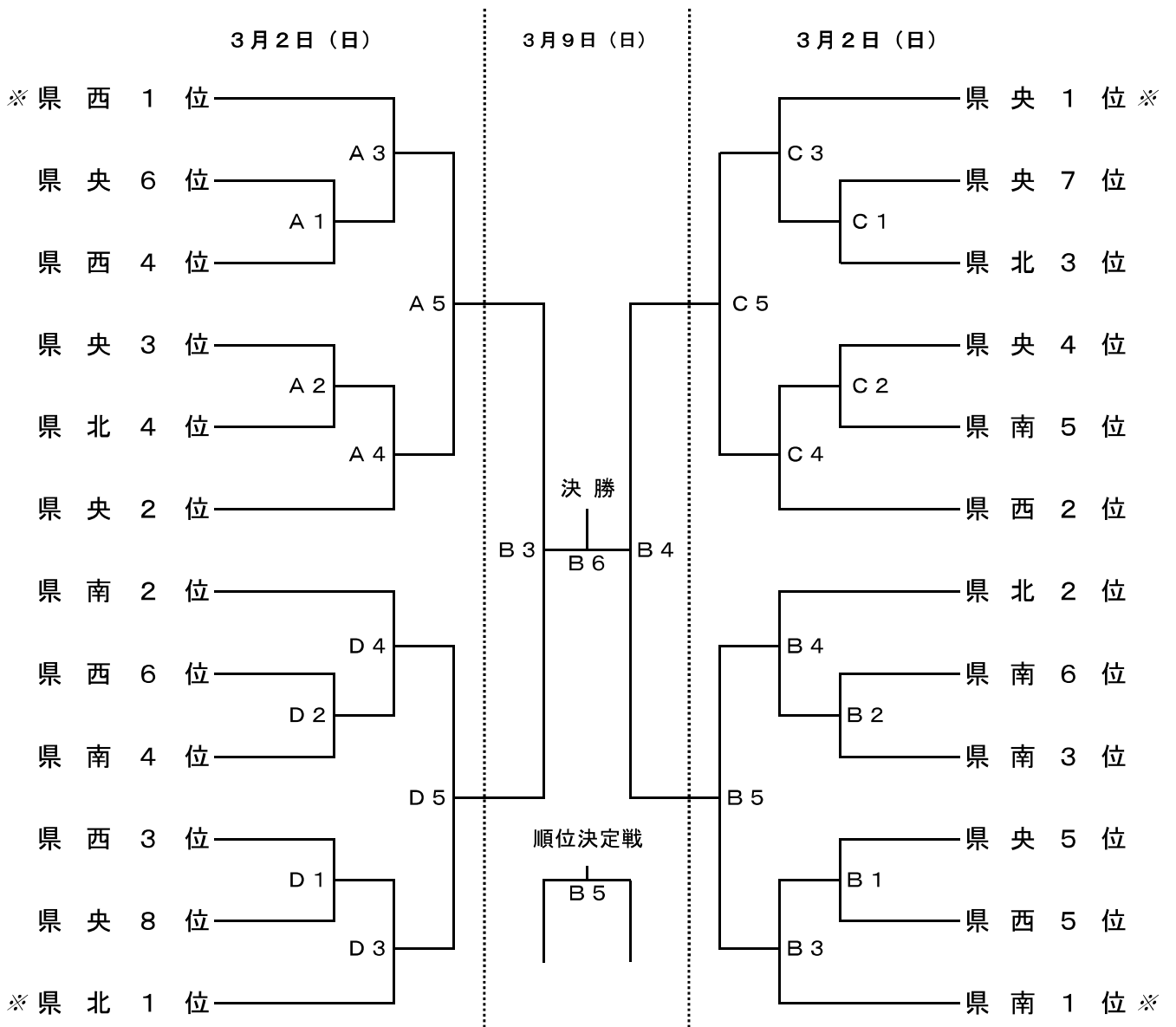
※印のチームは第1試合の審判を行う。第2試合以降は敗者審とする。

令和6年度茨城県小学生バレーボール新人大会組合せ

期 日 令和7年2月23日(日)・3月2日(日)・9日(日)
 会 場 石岡市運動公園体育館(A・B・C・Dコート)
 つくば市桜総合体育館(E・Fコート) つくば市洞峰公園体育館(G・Hコート)
 時 間 開場:8時30分 代表者会議:8時50分
 開会式:9時10分 第一試合プロトコル:10時10分

【女子の部】

試合球:モルテン

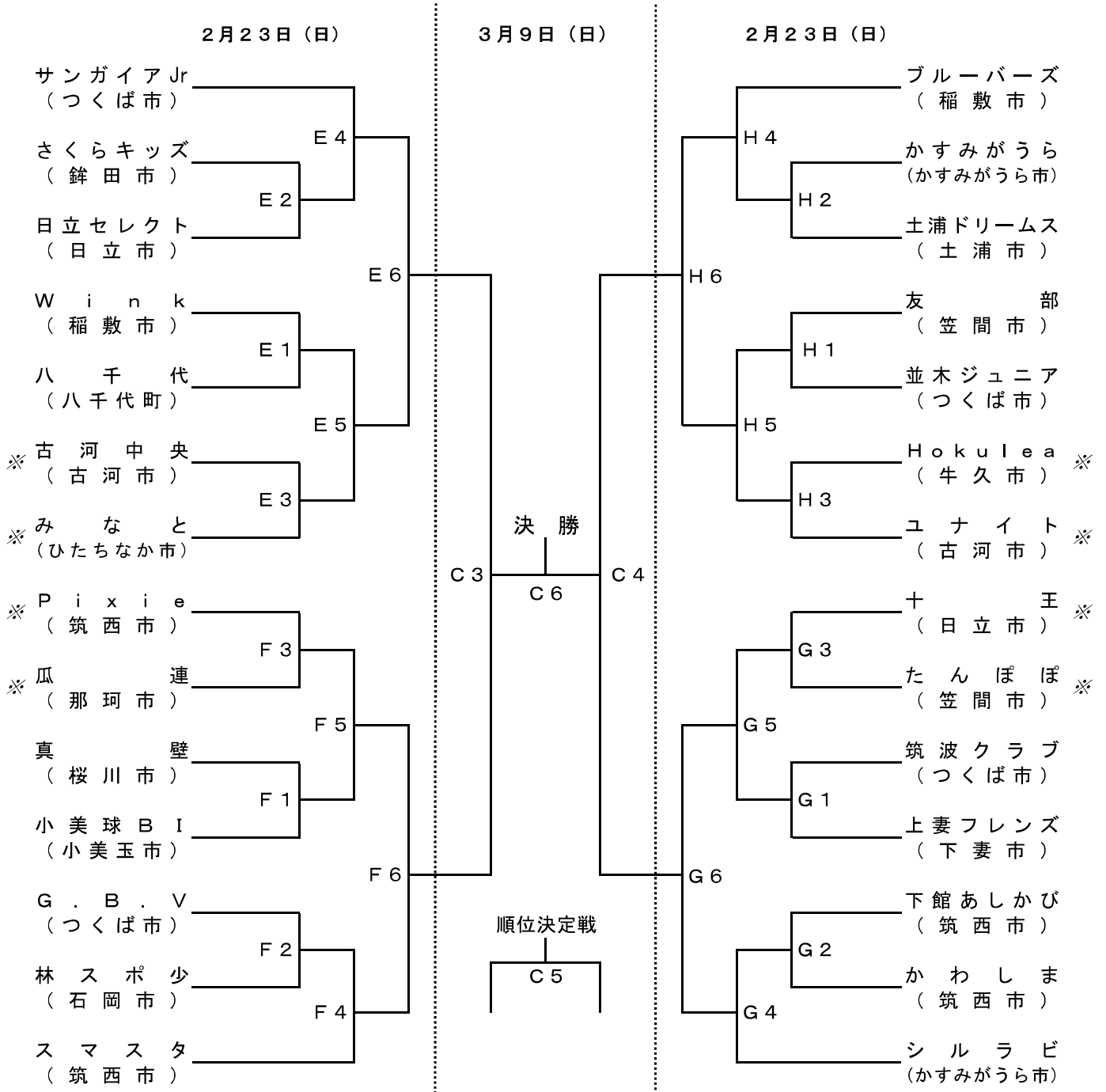


※印のチームは第1試合の審判を行う。第2試合以降は敗者審とする。

令和6年度茨城県小学生バレーボール新人大会組合せ

期 日 令和7年2月23日(日)・3月2日(日)・9日(日)
 会 場 石岡市運動公園体育館(A・B・C・Dコート)
 つくば市桜総合体育館(E・Fコート) つくば市洞峰公園体育館(G・Hコート)
 時 間 開場:8時30分 代表者会議:8時50分
 開会式:9時10分 第一試合プロトコル:10時10分

【混合の部】 試合球:ミカサ



※印のチームは第1試合の審判を行う。第2試合以降は敗者審とする。

※令和7年度から、「混合の部」の支部大会を検討しています。支部大会が開催された場合には、本大会の成績が、全日本大会において【支部シード】となります。