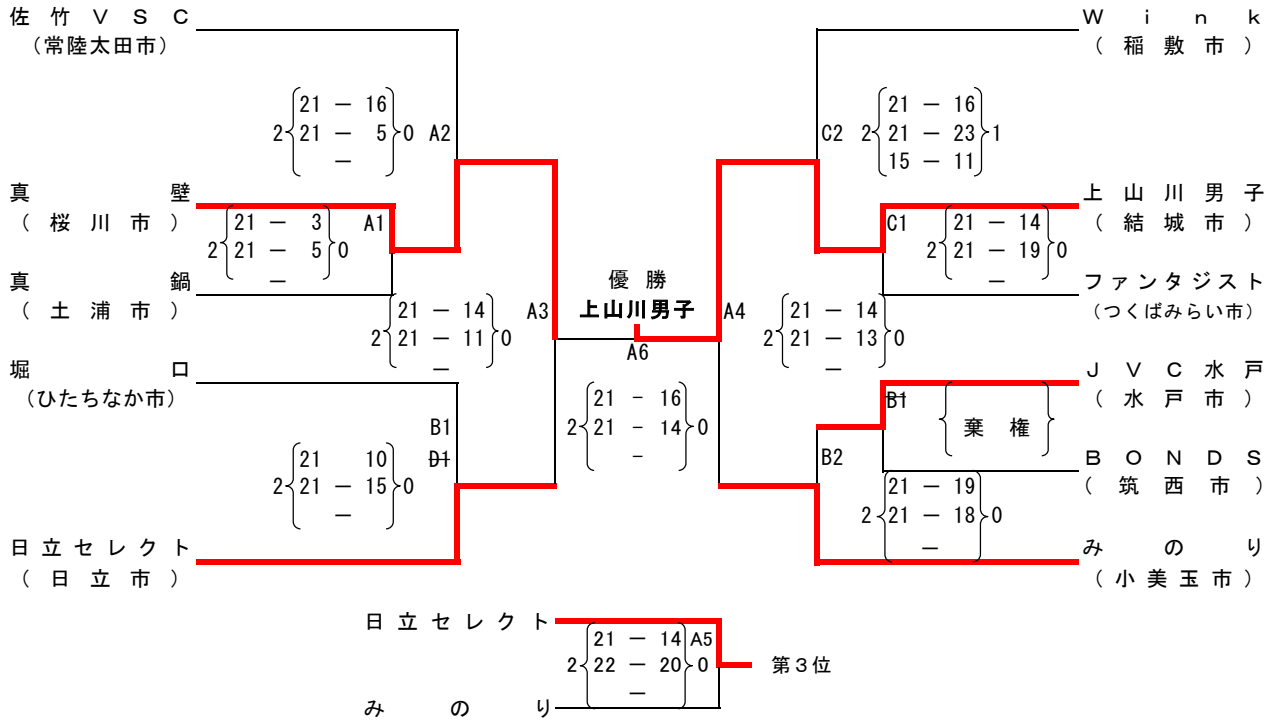


令和3年度茨城県小学生バレーボール新人大会結果

期 日： 令和4年4月30日（土）・5月1日（日）
 会 場： 稲敷市江戸崎総合運動公園体育館 A・B・C・Dコート
 稲敷市東農業者トレーニングセンター E・Fコート

【 男子の部 】 使用球：モルテン

5月1日（日）

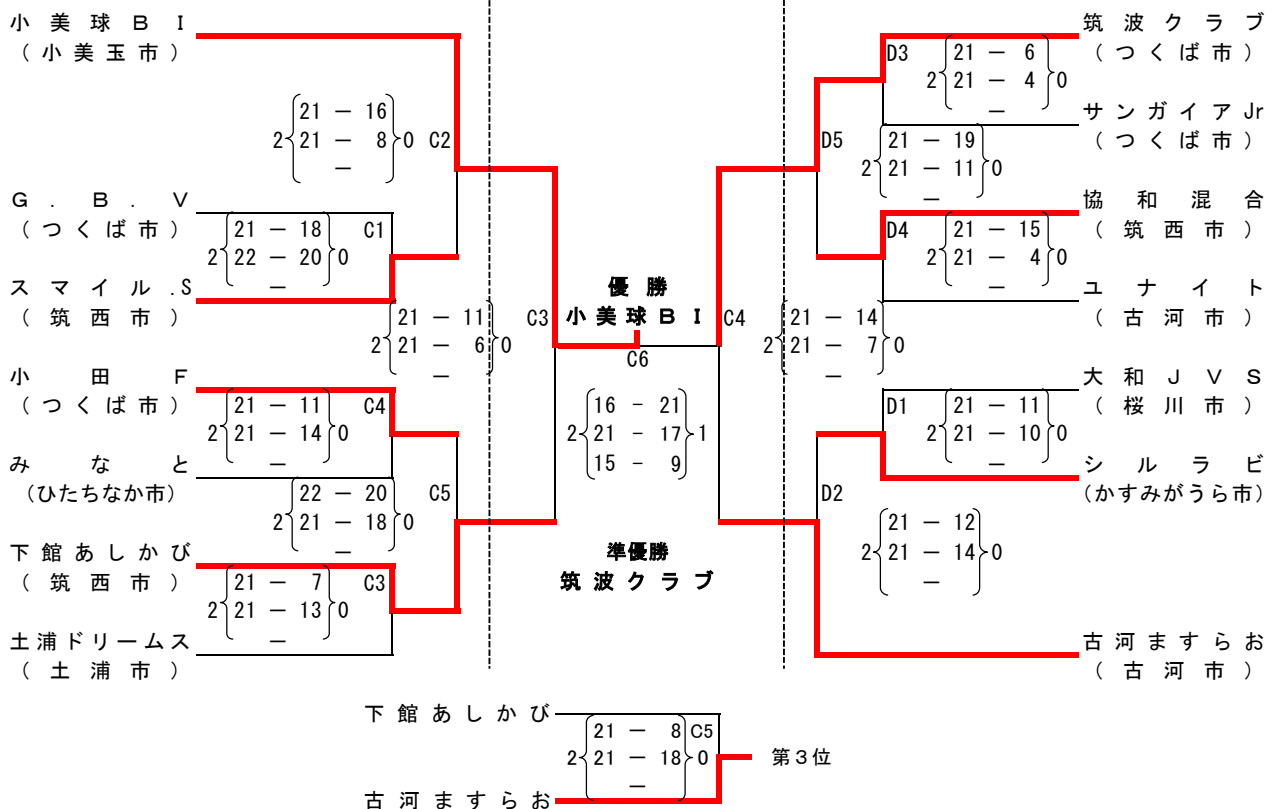


【 混合の部 】 使用球：モルテン

4月30日（土）

5月1日（日）

4月30日（土）



令和3年度 茨城県小学生バレーボール新人大会組結果

期 日： 令和4年4月30日（土）・5月1日（日）
 会 場： 稲敷市江戸崎総合運動公園体育館 A・B・C・Dコート
 稲敷市東農業者トレーニングセンター E・Fコート

【 女子の部 】

使用球：ミカサ

