

令和2年度茨城県小学生バレーボール大会県央支部大会結果

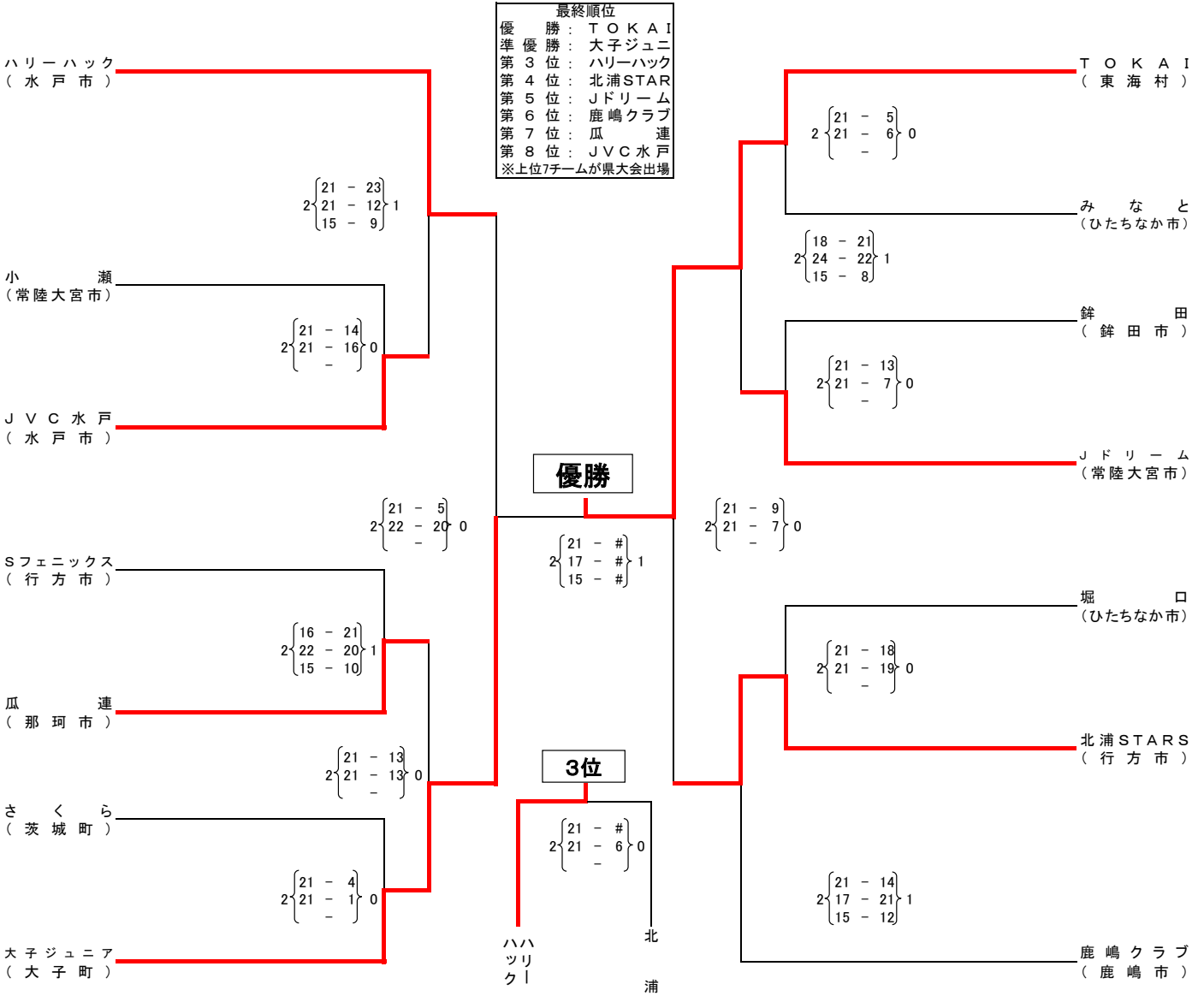
1. 期日：令和3年3月7日(日)

会場：常陸大宮市西部総合公園体育館 A・B・C・Dコート

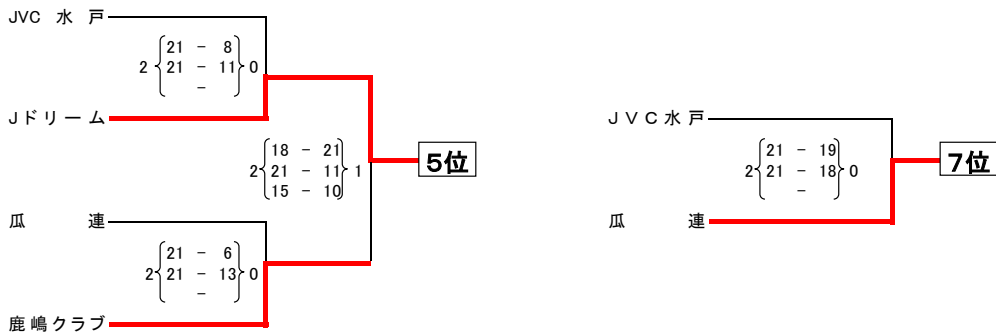
協賛 株式会社 ミカサ

大会使用球 ミカサ

【5年生の部】



<順位決定戦>



協賛 株式会社 ミカサ

大会使用球 ミカサ

【6年生の部】

