

令和元年度茨城県小学生バレーボール支部別大会結果

1. 期日：令和2年2月1日(土)
開場・受付 8:30

代表者会議 9:10

開会式 9:30(5年生の部 銚田総合公園体育館)

会場：銚田総合公園体育館
旭スポーツセンター

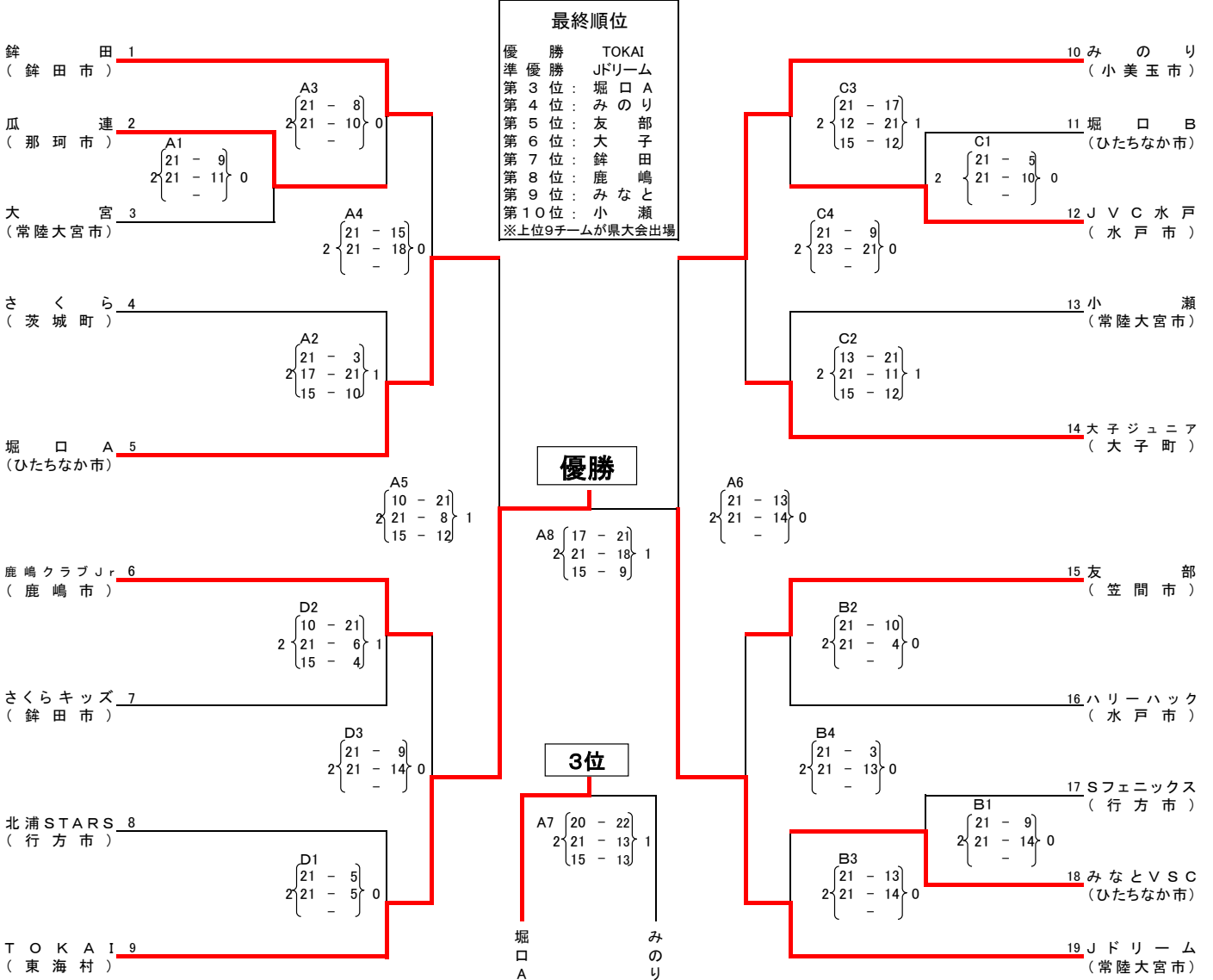
A・B・C・Dコート
E・F・Gコート

協賛 株式会社 ミカサ

大会使用球 ミカサ

【5年生の部】

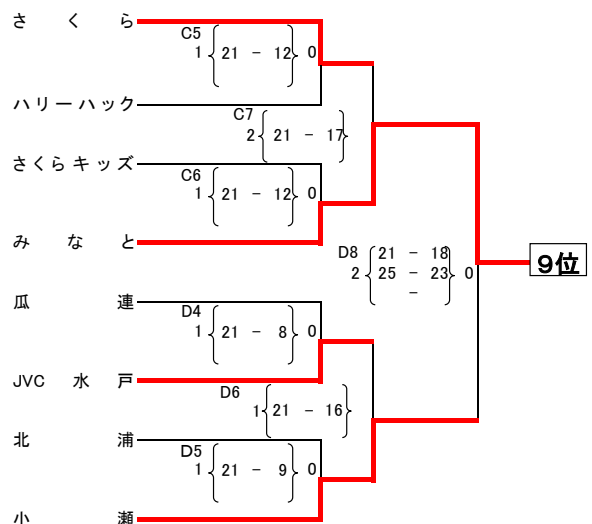
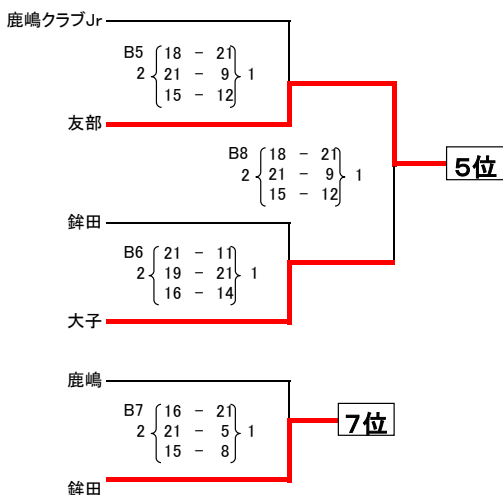
会場：銚田総合公園体育館 A・B・C・Dコート



※A4, B4, C4, D3の敗者が抽選

※9, 10位決定戦のみ3セットマッチ。それ以外は1セットマッチで行う。

＜順位決定戦＞



1. 期日 : 令和2年2月1日(土)
 開場・受付 8:30

代表者会議 9:10

開会式 9:30(6年生の部 旭スポセン)

会場: 銚田総合公園体育館
 旭スポーツセンター

A・B・C・Dコート
 E・F・Gコート

協賛 株式会社 ミカサ

大会使用球 ミカサ

【6年生の部】

会場: 旭スポーツセンター

E・F・Gコート

