

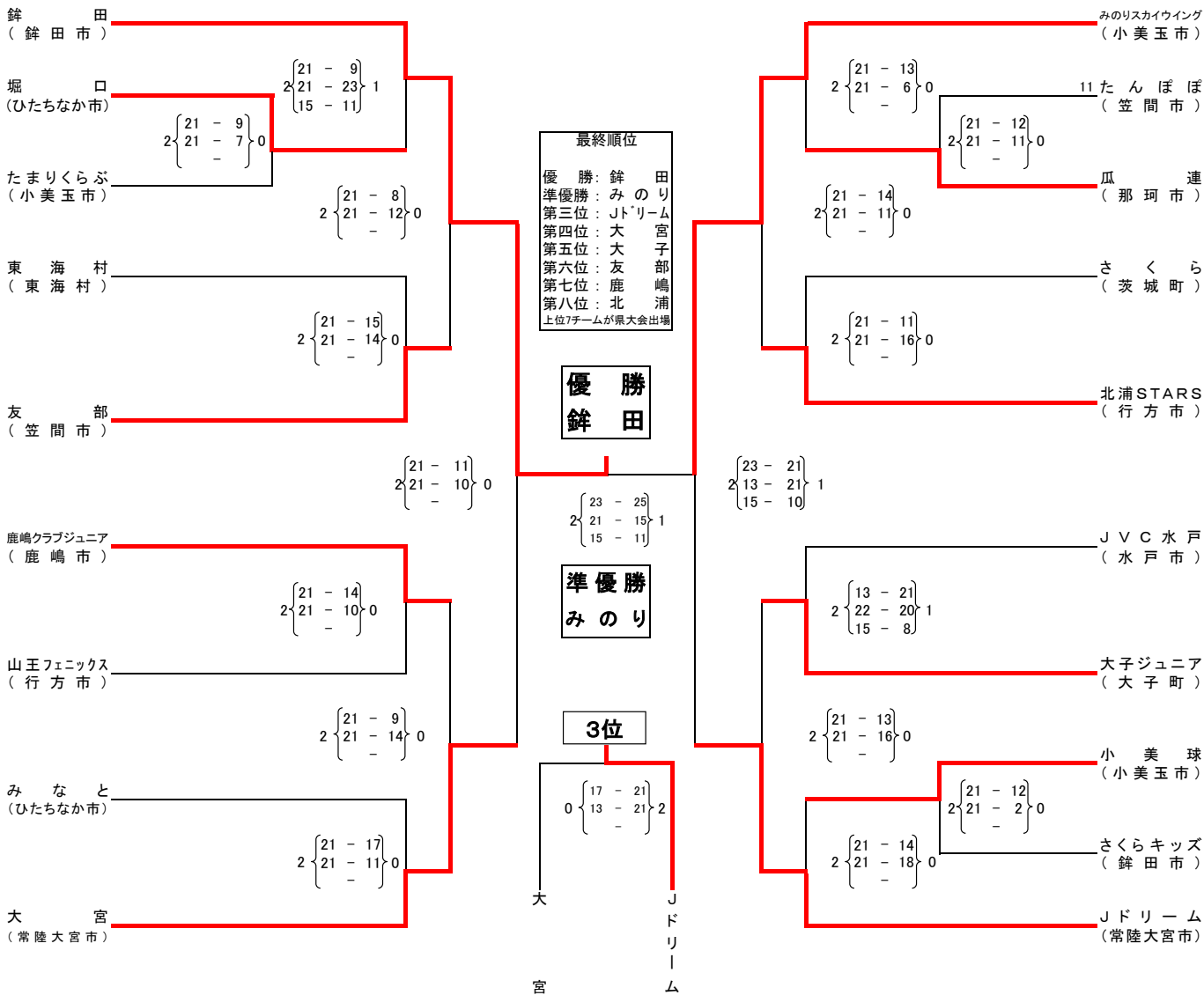
平成28年度(第33回)茨城県小学生バレーボール選手権大会 県央支部大会

1. 期日 : 平成28年 10月 16日(日)

会場: 常陸大宮市西部総合体育館 A・B・C・D
 常陸大宮市御前山体育館 E・F
 大会使用球: A/C/E モルテン B/D/F ミカサ

【Aクラス】

会場: 常陸大宮市西部総合体育館 A・B・C・D



<順位決定戦>

※A4, B4, C4, D3の敗者で抽選

