

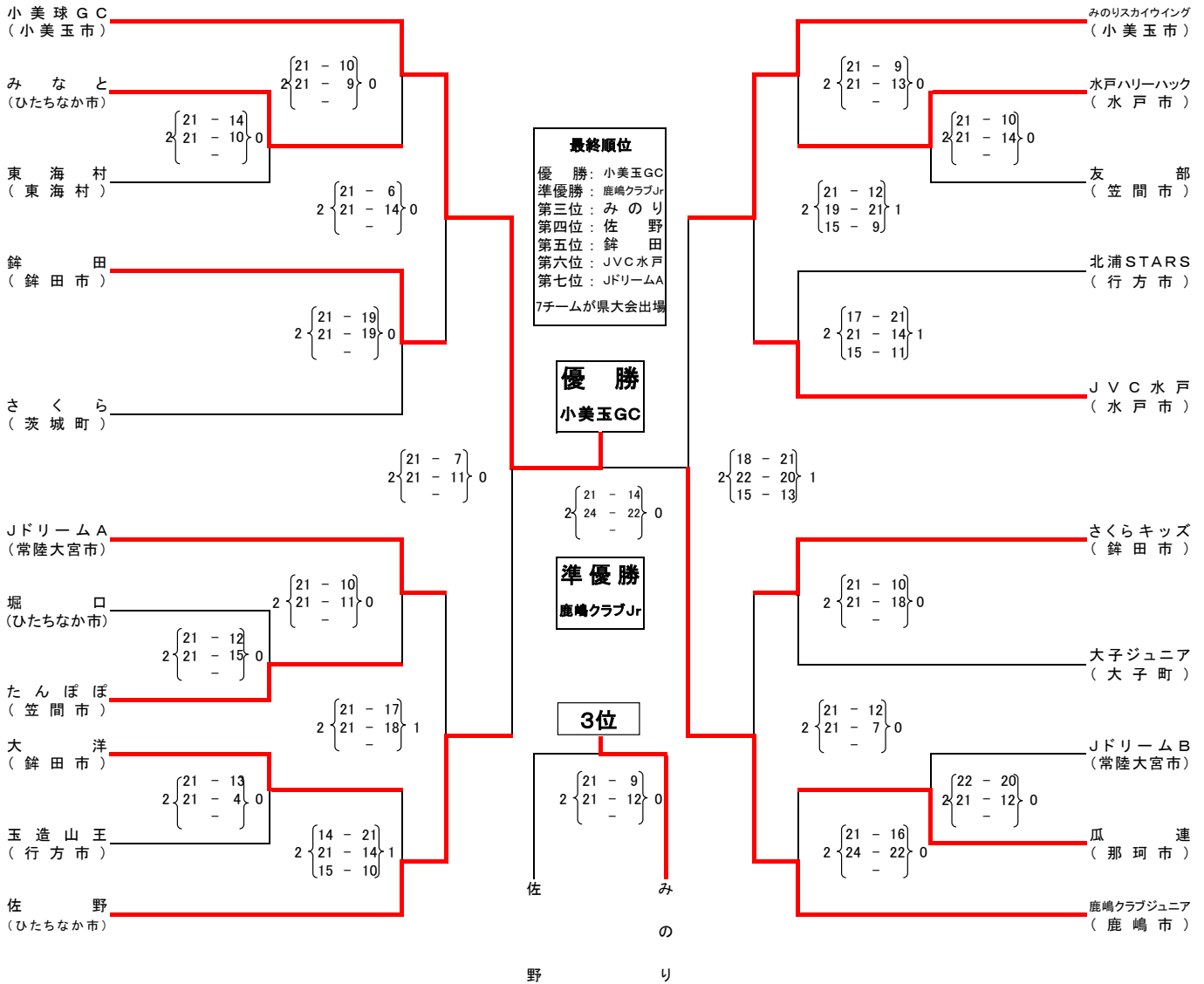
平成27年度(第32回)茨城県小学生バレーボール選手権大会 県央支部大会結果

1. 期日 : 平成27年 10月 4日(日)

会場: 常陸大宮市西部総合体育館 A・B・C・D
 常陸大宮市御前山体育館 E・F
 大会使用球:A/C/E ミカサ B/D/F モルテン

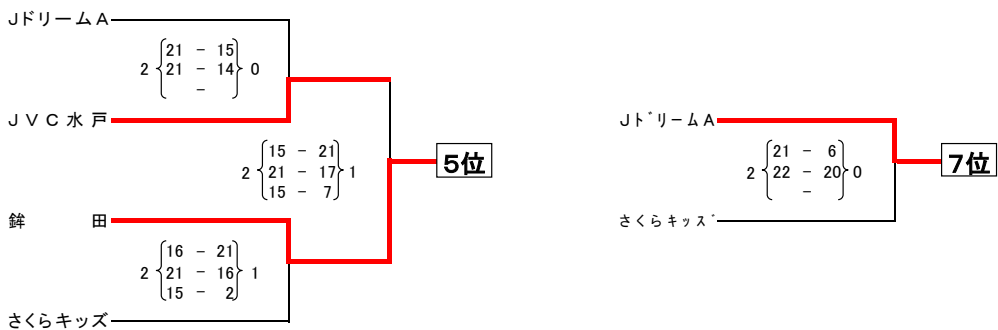
【Aクラス】

会場: 常陸大宮市西部総合体育館 A・B・C・D



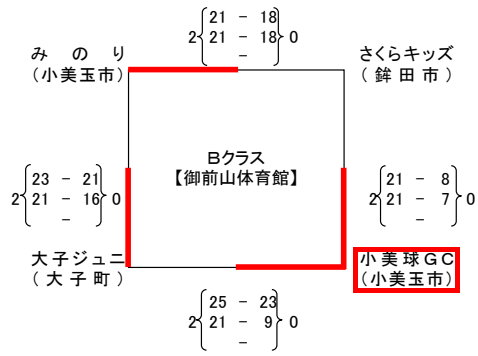
<順位決定戦>

※A4, B4, C3, D3の敗者で抽選



【Bクラス】

会場：常陸大宮市御前山体育館 E



【Cクラス】

会場：常陸大宮市御前山体育館 F

