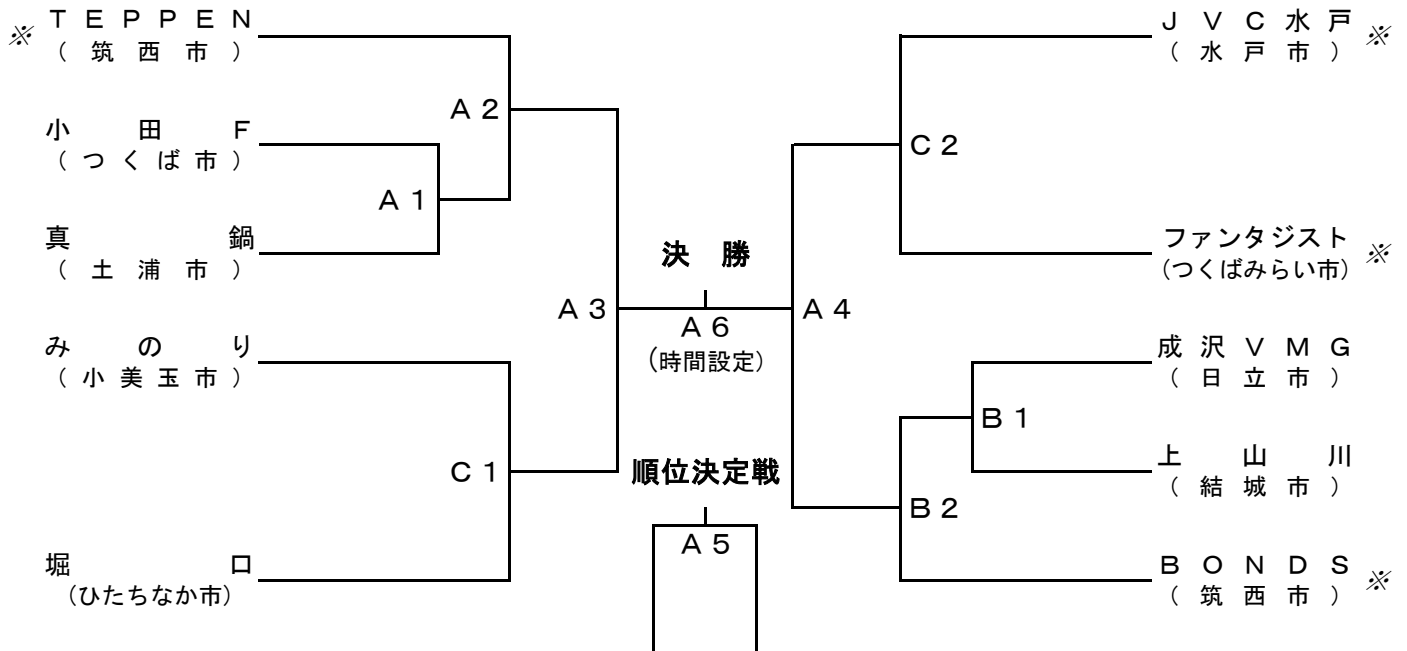


令和6年度(第41回)茨城県小学生バレーボール 選手権大会 県大会組合せ

期 日 令和6年10月14(月)・19日(土)・20日(日)
 会 場 常陸大宮市西部運動公園体育館 A・B・C・Dコート
 鹿嶋市カシマスポーツセンター E・F・G・Hコート
 時 間 開 場：8時30分 代表者会議：8時45分
 開会式：9時00分 第一試合プロトコル：10時10分

【 男子の部 】 試合球：ミカサ

10月20日(日)

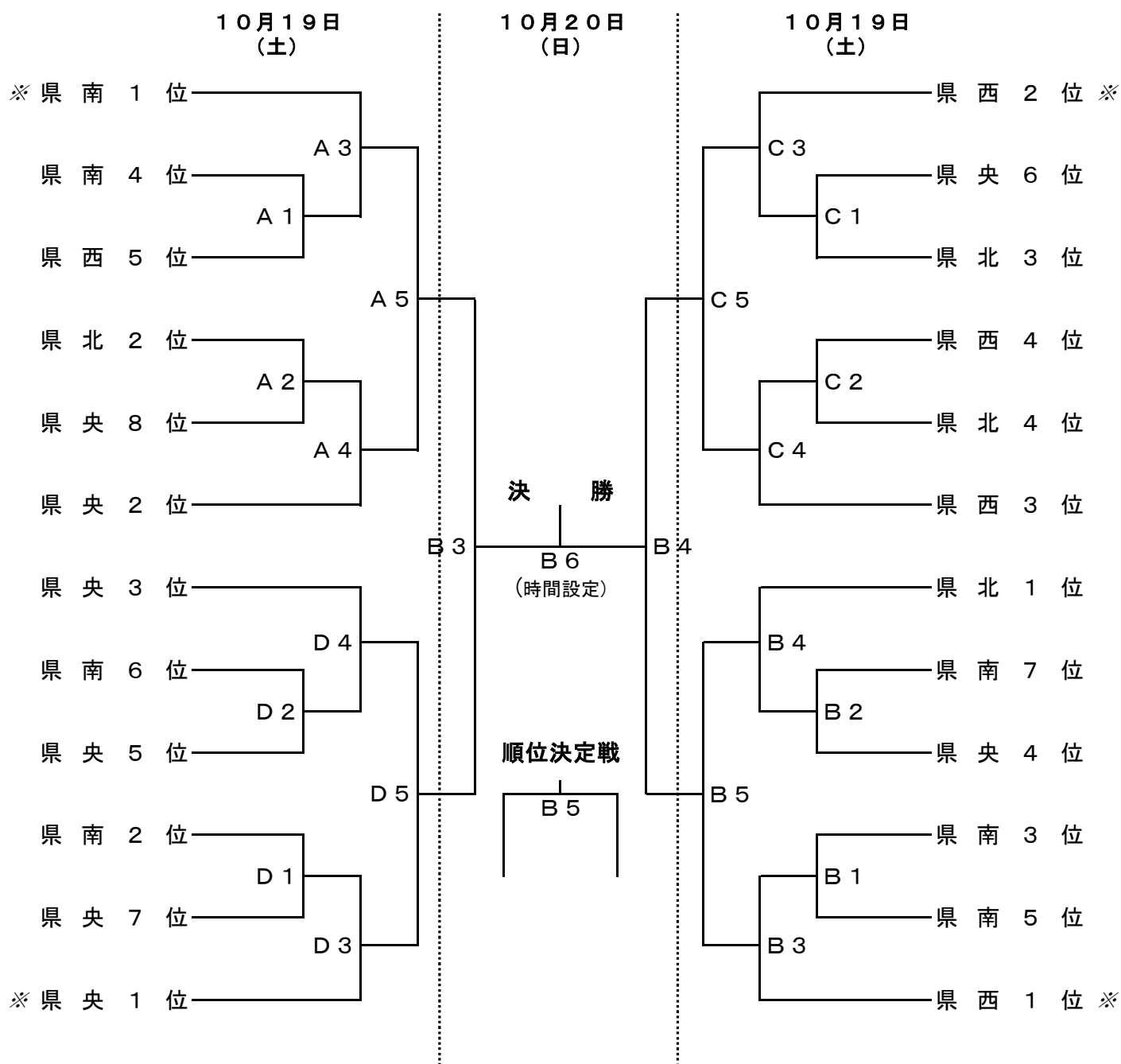


※印は第1試合の審判となる。その後は敗者審とする。
 A3以降は1st・2nd・スコアラーを公認審判が行い、A5, A6の補助役員はベスト4に残ったチーム同士で行う。

令和6年度(第41回)茨城県小学生バレーボール 選手権大会 県大会組合せ

期 日 令和6年10月14(月)・19日(土)・20日(日)
 会 場 常陸大宮市西部運動公園体育館 A・B・C・Dコート
 鹿嶋市カシマスポーツセンター E・F・G・Hコート
 時 間 開 場：8時30分 代表者会議：8時45分
 開会式：9時00分 第一試合プロトコル：10時10分

【 女子の部 】 試合球:モルテン



※印は第1試合の審判となる。その後は敗者審とする。

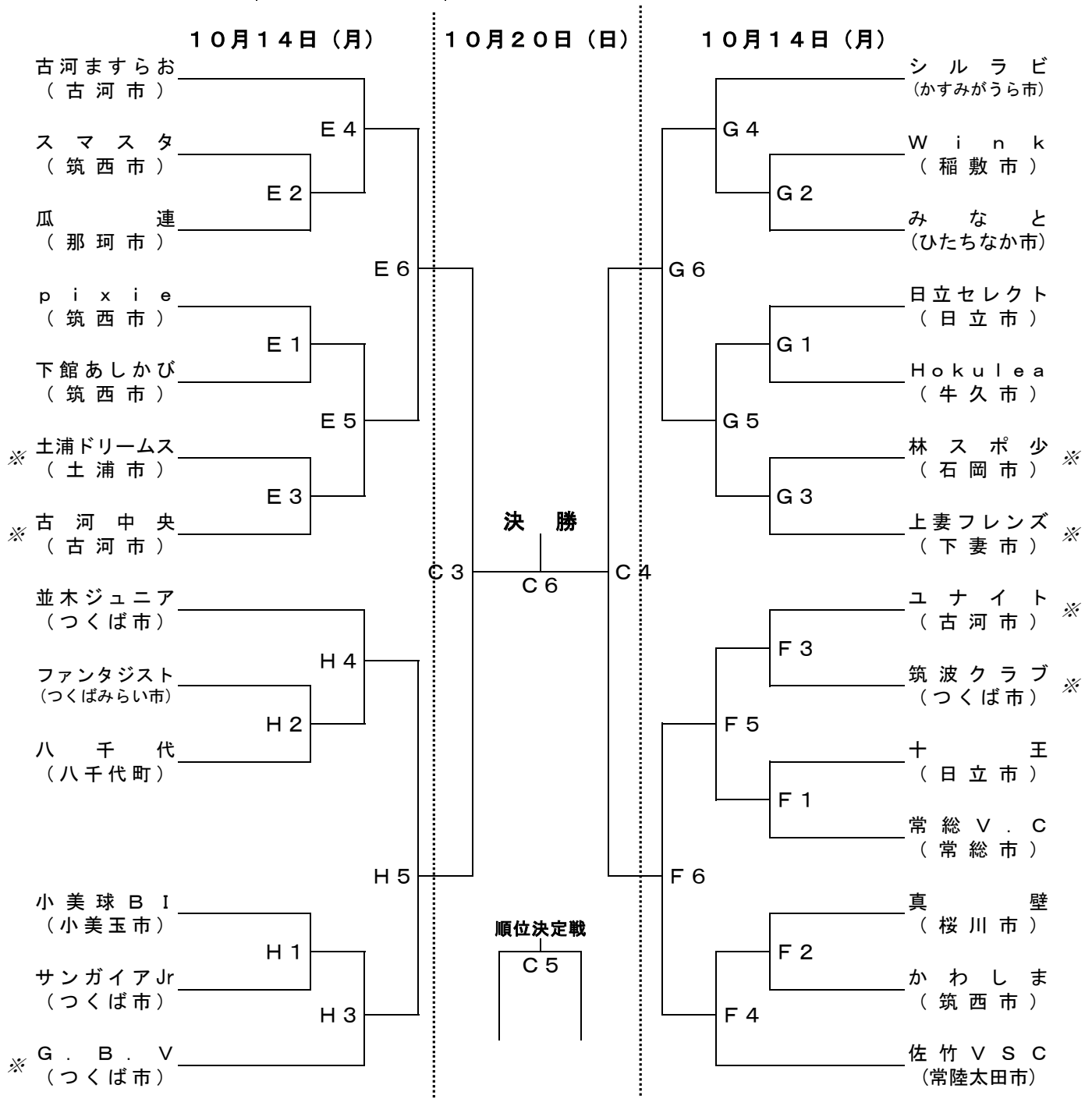
女子1日目、各コート第5試合は1st・2nd・スコアラーを公認審判が行い、補助役員は敗者審とする。
 最終日は1st・2nd・スコアラーを公認審判が行い、補助役員はベスト4に残ったチーム同士で行う。

令和6年度(第41回)茨城県小学生バレーボール選手権大会 県大会組合せ

期 日 令和6年10月14(月)・19日(土)・20日(日)
 会 場 常陸大宮市西部運動公園体育館 A・B・C・Dコート
 鹿嶋市カシマスポーツセンター E・F・G・Hコート
 時 間 開 場 : 8時30分 代表者会議 : 8時45分
 開会式 : 9時00分 第一試合プロトコル : 10時10分

【 混合の部 】

試合球:ミカサ



※印は第1試合の審判となる。その後は敗者審とする。
 最終日は1st・2nd・スコアラーを公認審判が行い、補助役員はベスト4に残ったチーム同士で行う。