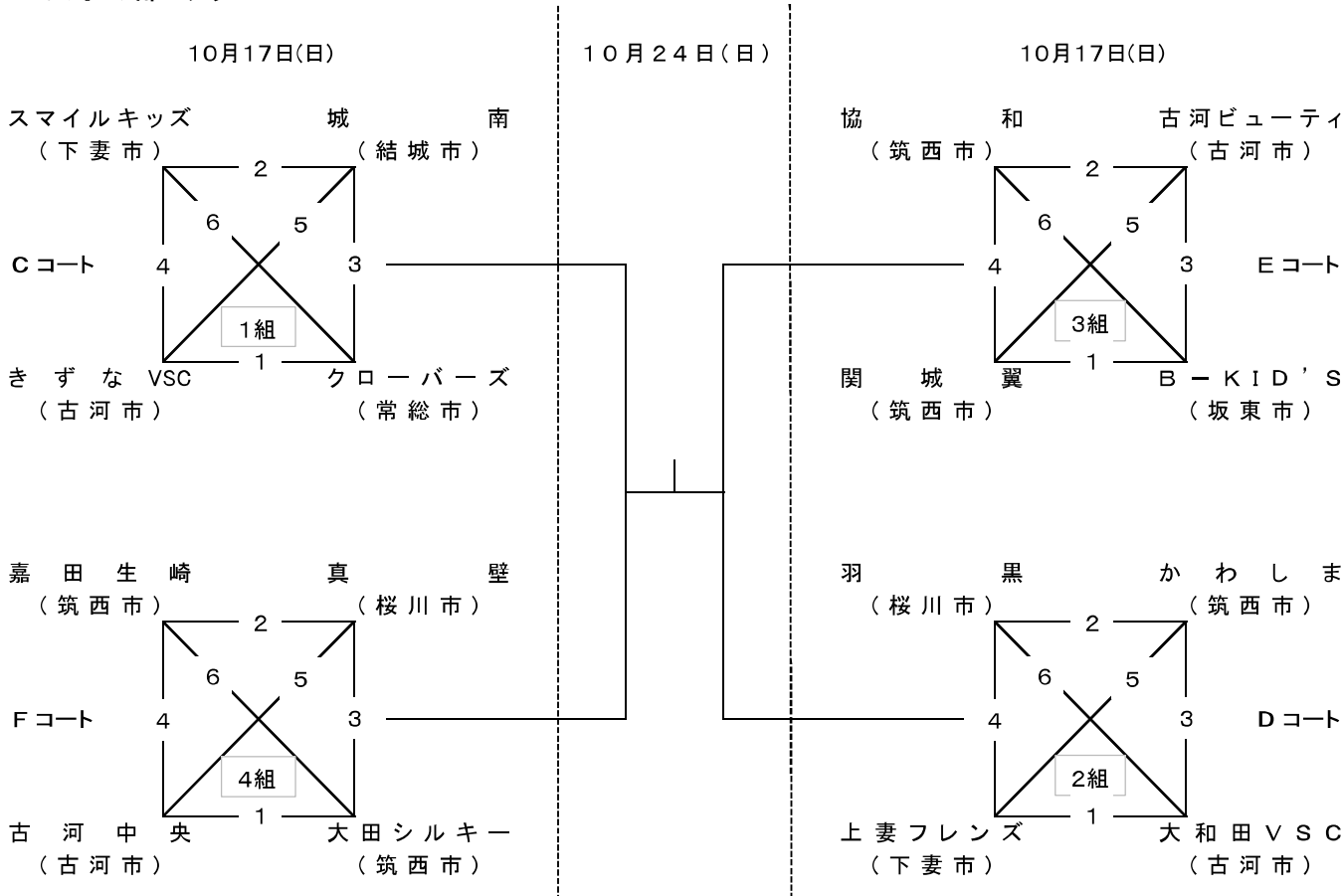


# 令和3年度(第38回)茨城県小学生バレーボール選手権大会 県西支部大会組合せ

開催日：令和3年10月17日(日)・24日(日)  
 開場：8時30分 受付：8時30分～45分  
 第1試合プロトコル：9時10分

大会会場：古河市イーエスはなも体育館 A/Bコート  
 ：筑西市下館総合体育館 C/D/E/Fコート

## ○女子の部Aクラス



- ※1.使用ボール：全コート「ミカサ」を使用する。
- ※2.女子の部Aクラスの上位7チームが10月31日・11月7日に行われる県大会の出場権を得る。
- ※3.主審・副審・補助役員は各コートの空いている1チームで実施する。  
 審判割については次のとおりとする。

コート	試合順	審判割当チーム	コート	試合順	審判割当チーム	コート	試合順	審判割当チーム	コート	試合順	審判割当チーム
		1		スマイルキッズ			1	羽黒			1
	2	クローバーズ		2	大和田VSC		2	B-KID'S		2	大田シルキー
	3	きずなVSC		3	上妻フレンズ		3	関城翼		3	古河中央
	4	城南		4	かわしま		4	古河ビューティ		4	真壁
	5	クローバーズ		5	大和田VSC		5	B-KID'S		5	大田シルキー
	6	きずなVSC		6	上妻フレンズ		6	関城翼		6	古河中央

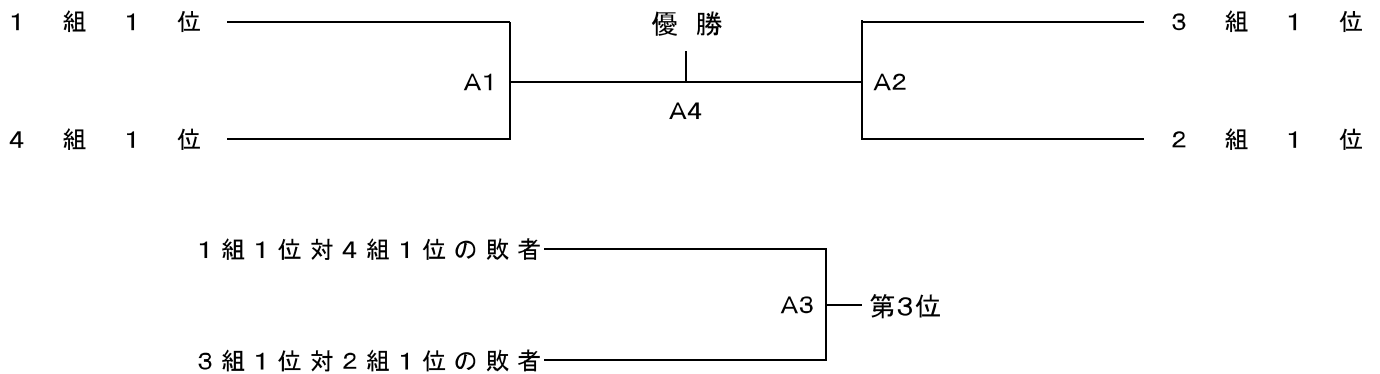
# 令和3年度(第38回)茨城県小学生バレーボール選手権大会 県西支部大会組合せ

2日目(10月24日)

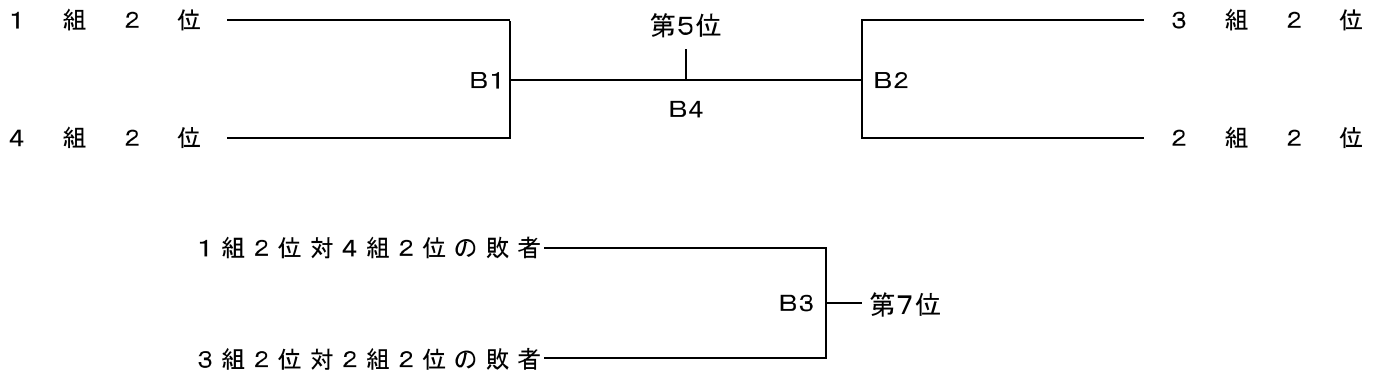
開 場 : 8時30分 受 付:8時30分~45分 大会会場 : 古河市イーエスはなもも体育館 A/Bコート  
第1試合プロトコル : 9時10分

## ○女子の部Aクラス

### [決勝トーナメント]



### [代表決定戦(5~7位決定戦)]



※1.使用ボール: 全コート「ミカサ」を使用する。

※2.女子の部Aクラスの上位7チームが10月31日・11月7日に行われる県大会の出場権を得る。

※3.主審・副審・補助役員は各コートの空いているチームで実施する。