

第38回 全日本バレーボール小学生大会 茨城県 県央支部大会

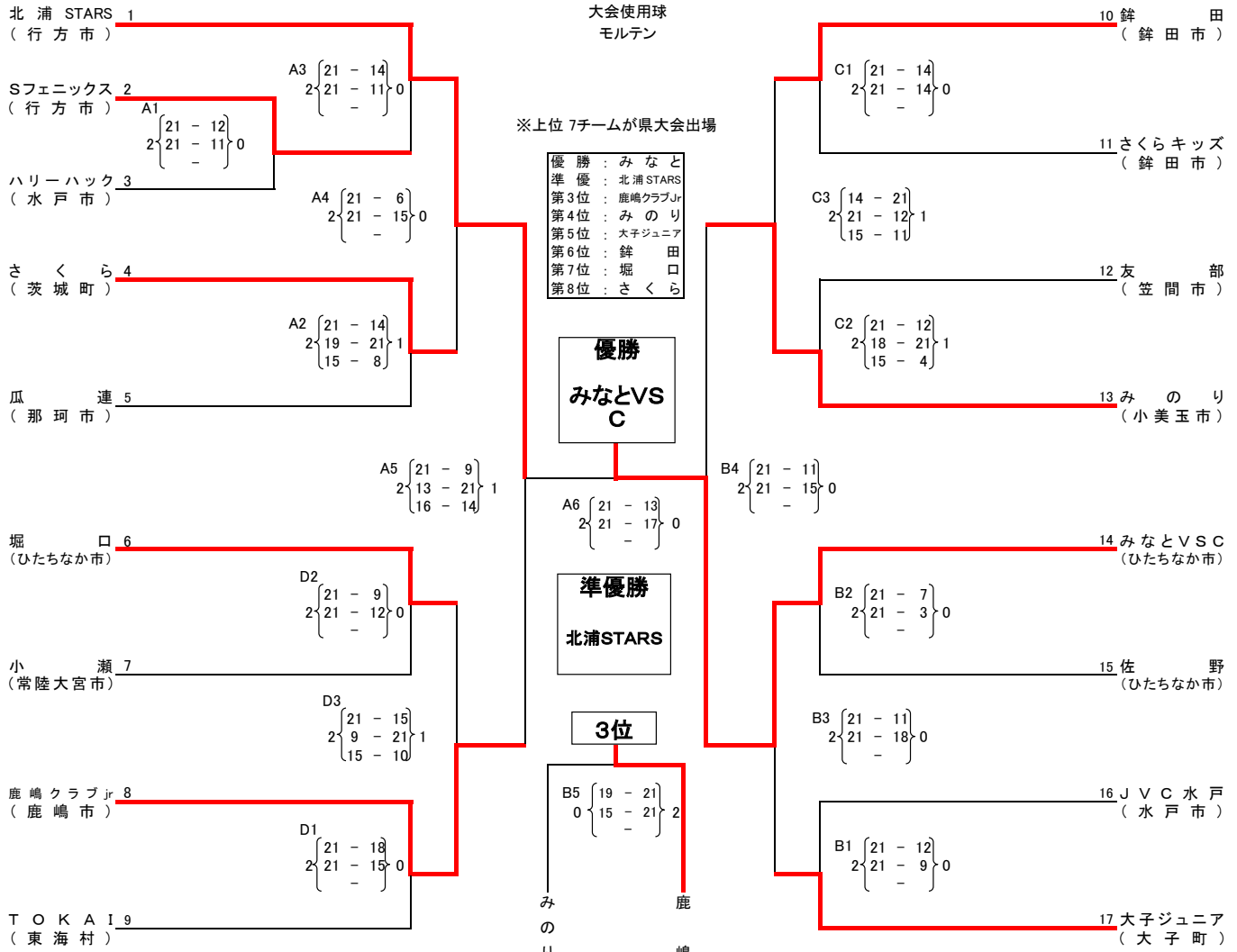
1. 期日 : 平成30年 5月27日(日)

会場: 水戸市青柳公園市民体育館
水戸市立緑岡小学校体育館

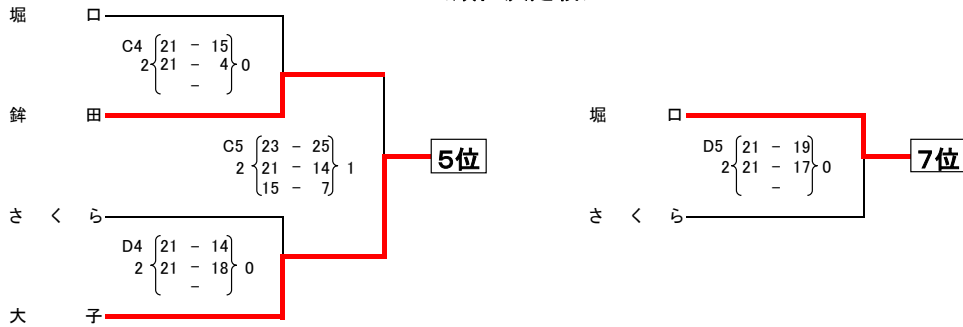
ABCD (合同開会式会場)
EF

各チーム代表者集合 8:00 受付 8:30 代表者会議 9:00 開会式 9:10 第1試合プロトコル 9:50

【6年生の部】



※A4の敗者、B3の敗者、C3の敗者、D3の敗者による抽選



【5年生以下の部】

水戸市立緑岡小学校体育館 E・F

大会使用球: モルテン

